

# シティハイツ竹芝エレベーター事故調査報告書

平成21年9月8日

社会資本整備審議会 建築分科会 建築物等事故・災害対策部会  
昇降機等事故対策委員会

本報告書の調査の目的は、本件エレベーター事故に関し、昇降機等事故対策委員会により、再発防止の観点からの事故発生原因の解明、再発防止対策等に係る検討を行うことであり、事故の責任を問うためのものではない。

昇降機等事故対策委員会

委員長 向 殿 政 男

# シティハイツ竹芝エレベーター事故調査報告書

発生日時：平成18年6月3日 19時20分頃

発生場所：東京都港区芝1-8-23

港区特定公共賃貸住宅「シティハイツ竹芝」12階

平成21年8月28日

昇降機等事故対策委員会

|     |      |
|-----|------|
| 委員長 | 向殿政男 |
| 委員  | 青木義男 |
| 委員  | 大谷康博 |
| 委員  | 山海敏弘 |
| 委員  | 高木堯男 |
| 委員  | 高橋儀平 |
| 委員  | 田中淳  |
| 委員  | 谷合周三 |
| 委員  | 辻本誠  |
| 委員  | 直井英雄 |
| 委員  | 中里眞朗 |
| 委員  | 藤田聡  |

## 目 次

|       |                             |       |    |
|-------|-----------------------------|-------|----|
| 1     | 事故の概要                       | ..... | 1  |
| 1.1   | 事故の概要                       |       |    |
| 1.2   | 調査の概要                       |       |    |
| 2     | 事実情報                        | ..... | 2  |
| 2.1   | 建築物に関する情報                   |       |    |
| 2.2   | エレベーターに関する情報                |       |    |
| 2.2.1 | 事故機の構成機器の仕様に関する情報           |       |    |
| 2.2.2 | エレベーターの保守管理業者等に関する情報        |       |    |
| 2.3   | 事故発生までの保守点検に関する情報           |       |    |
| 2.3.1 | 建築基準法に基づく定期検査結果に関する情報       |       |    |
| 2.3.2 | 保守点検契約に基づく点検結果に関する情報        |       |    |
| 2.4   | 事故機の状態                      |       |    |
| 2.4.1 | 戸開走行事故の発生要因として想定される事象       |       |    |
| 2.4.2 | 想定される事象に対する事故機の状態に関する情報     |       |    |
| 2.5   | 事故機及び隣接機において発生した不具合に関する情報   |       |    |
| 2.5.1 | 事故発生前に発生した不具合に関する情報         |       |    |
| 2.5.2 | 事故発生後に隣接機で発生した不具合に関する情報     |       |    |
| 3     | 分析                          | ..... | 16 |
| 3.1   | 事故機各部分に関する分析                |       |    |
| 3.1.1 | 綱車に関する分析                    |       |    |
| 3.1.2 | 支持部分に関する分析                  |       |    |
| 3.1.3 | スイッチに関する分析                  |       |    |
| 3.1.4 | 制御器に関する分析                   |       |    |
| 3.1.5 | 電磁ブレーキに関する分析                |       |    |
| 3.2   | 事故発生時の状態に関する分析              |       |    |
| 3.3   | 保守点検に関する分析                  |       |    |
| 3.4   | 事故機及び隣接機で発生した不具合との関連性に関する分析 |       |    |
| 4     | 原因                          | ..... | 21 |

|       |                              |       |
|-------|------------------------------|-------|
| 5     | 国内外で発生したシンドラ社製エレベーターの事故・不具合  | …… 22 |
| 5.1   | 国内外で発生したシンドラ社製エレベーターの事故・不具合  |       |
| 5.1.1 | 愛知県白壁庁舎におけるエレベーター不具合         |       |
| 5.1.2 | 八王子市芸術文化会館におけるエレベーター不具合      |       |
| 5.1.3 | 浦安市の都市再生機構賃貸住宅におけるエレベーター不具合  |       |
| 5.1.4 | 香港新界粉嶺馬適路で発生したエレベーター事故       |       |
| 5.1.5 | ニューヨーク市タイムズスクエアで発生したエレベーター事故 |       |
| 5.2   | 本事故との関連性                     |       |
| 6     | 再発防止対策とその検証                  | …… 24 |
| 6.1   | 国土交通省における再発防止対策の検討の経過        |       |
| 6.2   | 国土交通省が講じた再発防止対策の概要           |       |
| 6.2.1 | 定期検査・報告制度の見直し                |       |
| 6.2.2 | 「保守点検の内容」の図書の提出義務付け          |       |
| 6.2.3 | 戸開走行保護装置の設置義務付け              |       |
| 6.3   | 再発防止対策の検証                    |       |
| 6.3.1 | 定期検査・報告制度の見直し                |       |
| 6.3.2 | 「保守点検の内容」の図書の提出義務付け          |       |
| 6.3.3 | 戸開走行保護装置の設置義務付け              |       |
| 7     | 意見                           | …… 27 |
| 7.1   | 同種の構造を持つエレベーターの安全確保          |       |
| 7.2   | 製造者による保守点検に係る技術情報の開示         |       |
| 7.3   | 製造者によるリスク情報等の開示              |       |
| 7.4   | 技術力向上のための製造者と保守管理業者の協力体制の構築  |       |
| 7.5   | 既設のエレベーターへの戸開走行保護装置の設置の促進    |       |
| 7.6   | エレベーターの安全確保に向けたさらなる取り組み      |       |
| 8     | 付記事項                         | …… 28 |

## 参 考

### 本報告書本文中に用いる用語の取扱いについて

本報告書の本文中における記述に用いる用語の使い方は、次のとおりとする。

断定できる場合

・・・「認められる」

断定できないが、ほぼ間違いのない場合

・・・「推定される」

可能性が高い場合

・・・「考えられる」

可能性がある場合

・・・「可能性が考えられる」

・・・「可能性があると考えられる」

# 1 事故の概要

## 1.1 事故の概要

### (1) 発生日時

平成18年6月3日 19時20分頃

### (2) 発生場所

東京都港区芝1-8-23

港区特定公共賃貸住宅「シティハイツ竹芝」12階

### (3) 事故の概要

「シティハイツ竹芝」12階のエレベーター（5号機）出入口で、男性がエレベーターから降りようとしたところ、戸が開いたままの状態エレベーターが上昇し、乗降口の上枠とかごの床部分の間に挟まれた。

男性は病院に搬送されたが、間もなく死亡が確認された。

## 1.2 調査の概要

平成18年6月15日 社会資本整備審議会建築分科会建築物等事故・災害対策部会（以下「事故部会」という。）にエレベーターワーキングチームを設置し、想定される事故発生原因及び再発防止対策について検討を開始

（この間、エレベーターワーキングチームを4回開催）

平成18年9月29日 事故部会において、「エレベーターの安全確保について（中間報告）」とりまとめ

（この間、国土交通省において、中間報告を踏まえ、具体的な技術基準について検討）

平成20年2月26日 事故部会において、「昇降機、遊戯施設等の安全確保対策について」とりまとめ

（この間、国土交通省において、シンドラーエレベータ株式会社等から本事故に関する資料の提供を受けるとともに、同社製エレベーターに関する香港、ニューヨークの事故について外交ルートを通じて情報を収集）

平成20年12月3日 エレベーターワーキングチームにおいて5号機（以下「事故機」という。）及び4号機（以下「隣接機」という。）の調査を実施

平成21年2月6日 事故部会において、エレベーターワーキングチームを廃止し、新たに昇降機等事故対策委員会を設置

平成21年5月8日 昇降機等事故対策委員会に港区シティハイツ竹芝エレベーター事故ワーキングを設置

平成21年6月23日・25日

港区シティハイツ竹芝エレベーター事故ワーキングにおいて関係者からヒアリングを実施

その他、国土交通省が得た情報をもとに調査

## 2 事実情報

### 2.1 建築物に関する情報

- |            |   |
|------------|---|
| (1) 所在地    | 東京都港区芝1-8-23  |
| (2) 構造     | 鉄骨鉄筋コンクリート造   |
| (3) 階数     | 地上23階、地下2階  |
| (4) 建物用途   | 共同住宅、福祉施設<br>11～23階 港区特定公共賃貸住宅(90戸)<br>9・11階 港区職員住宅(2戸)<br>9・10階 港区障害者住宅(15戸)<br>地下2～8階 港区障害保健福祉センター                              |
| (5) 所有者    | 港区  |
| (6) 管理者    | 住宅部分：財団法人港区住宅公社<br>(以下「住宅公社」という。)<br>(平成18年度から港区が指定管理者として住宅公社を指定。それ以前は港区から住宅公社に管理業務を委託。なお、住宅公社は平成21年3月31日に解散。)<br>障害保健福祉センター部分：港区 |
| (7) 建設工事着工 | 平成6年12月7日   |
| (8) 竣工     | 平成10年3月20日  |

(付図1参照)

### 2.2 エレベーターに関する情報

#### 2.2.1 事故機の構成機器の仕様に関する情報

事故機の主な仕様に関する情報は以下のとおりである。事故機に隣接して住宅用



に設置されている隣接機も同じ仕様である。

|           |   |
|-----------|---|
| 製造会社      | シンドラーエレベータ株式会社                            |
| 製品型式      | EPF - 28 - CO - 105 (人荷用兼非常用)             |
| 定格積載量     | 1,850kg 定員28名                             |
| 定格速度      | 105m/分(1.75m/秒)                           |
| 駆動方式      | ロープ式                                      |
| 昇降行程      | 90.60m                                    |
| 停止階数      | 25箇所停止(地上23箇所、地下2箇所)                      |
| かごの大きさ    | 間口 1,800mm<br>奥行 2,150mm<br>出入口高さ 2,100mm |
| 巻上機       | ウォームギア・W250型<br>(シンドラードライブシステム(スペイン)製)    |
| 巻上機ブレーキ   | ドラム式・B300型<br>(シンドラードライブシステム(スペイン)製)      |
| ブレーキソレノイド | 13E型<br>(NORK社(スペイン)製)                    |
| ブレーキライニング | DB300<br>(Furka社(スイス)製)                   |
| ソフトウェア版   | F5B3A2(1998年3月17日版)                       |

(付表1参照)

#### 2.2.2 エレベーターの保守管理業者等に関する情報

当該建築物に設置された5台のエレベーターの設置箇所と、管理者が委託した保守管理業者等に関する情報は以下のとおりである。

保守点検業務の委託先の選定は、平成14年度までは随意契約により行われていたが、平成15年度から事故が発生した平成18年度までは指名競争入札により行われた。

表1 エレベーターの保守管理業者等

|                | 1号機        | 2号機                            | 3号機 | 4号機<br>(隣接機) | 5号機<br>(事故機)                             |  |
|----------------|------------|--------------------------------|-----|--------------|--|--|
| 建物用途           | 障害保健福祉センター |                                |     | 住宅           |  |  |
| 所有者            | 港区         |                                |     |              |  |  |
| 管理者            | 港区         |                                |     | 住宅公社         |  |  |
| 保守<br>管理<br>業者 | 平成10～14年度  | シンドラーエレベータ株式会社(以下「シンドラー社」という。) |     |              |  |  |
|                | 平成15年度     | A社                             |     |              | シンドラー社                                   |  |
|                | 平成16年度     | B社                             |     |              |  |  |
|                | 平成17年度     |                                |     |              | 株式会社日本電力サー<br>ビス(以下「日本電力<br>サービス社」という。)  |  |
|                | 平成18年度     | C社                             |     |              | エス・イー・シーエレベ<br>ーター株式会社(以下<br>「SEC社」という。) |  |

## 2.3 事故発生までの保守点検に関する情報

### 2.3.1 建築基準法に基づく定期検査結果に関する情報

当該建築物は建築主事を置く港区の建物であり、建築基準法上、港区にはエレベーターの定期報告義務は課せられていないが、建築基準法の改正により、平成17年6月1日より、一級建築士若しくは二級建築士又は昇降機検査資格者に1年以内ごとに定期的にエレベーターの点検(以下「定期検査」という。)をさせなければならないとされている。

事故直近の平成17年度の定期検査は、平成17年9月27日に日本電力サービス社により実施されており、この時は(付表2)のとおり、全ての検査項目について「指摘なし」とされている。

日本電力サービス社によれば、この時の検査は、同社社員1名と下請け会社の社員1名の2名体制で、JIS A 4302(昇降機の検査基準)を引用して作成された東京都昇降機等定期検査報告実務マニュアル(発行:東京都昇降機安全協議会)に基づき、各検査項目について検査を行った。このうち、ブレーキについては、ブレーキを作動させて状態を目視で確認し、異常なしと判断しており、ブレーキライニングの摩耗量については、測定していないとのことであった。

(付表2参照)

## 2.3.2 保守点検契約に基づく点検結果に関する情報

### 2.3.2.1 委託者側からの情報

港区からの聞き取り及び港区から提供された資料によれば、以下のとおりである。

- ・ 住宅公社から保守管理業者への委託内容について、平成17年度及び平成18年度の内容は、定期検査(年1回)のほか、定期点検(毎月2回)、臨時点検(住宅公社からの指示及び受託者が安全上必要と認めた時に随時行うもの)、修理・部品の交換、業務実施計画書の提出、業務報告書の提出であった。なお、平成17年度に定期検査が義務付けられたことに伴って新たに「定期検査(年1回)」が追加されたことを除けば、平成16年度以前の委託内容もほぼ同様であった。
- ・ 住宅公社が委託した事故機及び隣接機の点検内容は、シティハイツ竹芝エレベーター保守点検業務委託仕様書に定められており、このうち、ブレーキ関係の点検内容は(表2)のとおりであった。なお、仕様書ではこれらの項目の具体的な点検方法や、定期検査と定期点検で行うべき点検内容の違い及び報告書の様式までは定めていなかった。
- ・ 事故機及び隣接機の保守点検業務を委託するにあたり、住宅公社はシンドラ社に対して、当該機種種の制動装置等に係る保守点検マニュアルを提供するよう依頼を行ってはならず、住宅公社はシンドラ社の保守点検マニュアルを保有していなかった。また、指名競争入札にあたっては、指名基準として当該機種種に係るシンドラ社の保守点検マニュアルを所有していることを求めていなかった。
- ・ このため、事故機及び隣接機の保守点検業務は、各保守管理業者のそれぞれの方法により行われていたものと考えられる。

表2 シティハイツ竹芝エレベーター保守点検業務委託仕様書(平成18年度)におけるブレーキ部分の点検内容

| 点検箇所        |      | 主な点検内容           |
|-------------|------|------------------|
| 機<br>械<br>室 | ブレーキ | 動作状態点検           |
|             |      | ドラム汚れ点検          |
|             |      | ライニング摩耗量測定       |
|             |      | 制動力測定            |
|             |      | オーバーホール          |
|             |      | ブッシュ摩耗点検         |
|             |      | 各ピン・軸受部の損傷及び摩耗点検 |
|             |      | プランジャー・スライダ摩耗点検  |

|  |  |                  |
|--|--|------------------|
|  |  | 押し上げ（押し下げ）ロッド点検  |
|  |  | 配線点検、端子・ターミナル増締め |
|  |  | 回転状態点検           |
|  |  | 各ピン部清掃、点検、注油     |

### 2.3.2.2 受託者側からの情報

#### (1) シンドラー社

シンドラー社からの聞き取り及び同社から提供された資料によれば、以下のとおりである。

- ・ シンドラー社では、当該建築物へのエレベーターの設置に当たり、港区に対し、同社が作成したエレベーター管理ブックを渡していた。
- ・ シンドラー社においては、住宅公社の当該機種種の保守点検は同社が作成した保守点検マニュアルに基づき行っていた。当該事故発生前のシンドラー社のマニュアルにおけるブレーキ調整の内容は（表3）のとおりであった。
- ・ 通常、定期点検においてはブレーキライニングの厚みは目視により確認し、その結果薄いようであれば測定していた。また、プランジャーの保持側予備ストロークがあることは、ソレノイドとブレーキアームの間にブレーキ開放レバーを挿入することにより確認していた。
- ・ また、事故機及び隣接機は、プランジャーの保持側予備ストロークを調整することが可能な構造であった。

表3 ギヤードマシン（W163，W200，W250）ブレーキ調整（抜粋）

| No. | 作業内容             | 回数                        | 作業手順  |
|-----|------------------|---------------------------|---|
| 1   | レベル精度のチェック       | 毎回                        | 無負荷のかごを上方向に運転し、最大のオーバートラベルを測定する。  |
| 2   | ソレノイドプランジャーストローク | 240,000運転毎<br>又は<br>104週毎 | ロックナットが緩んでいないか確認する。<br>アイボルトを通るピンは水平であること。<br>ブレーキを掛けている時に、オーバーストロークリザーブが0であるか約0になることを確認する。 |
| 3   | ブレーキ動作時のノイズ確認    | 同上                        | ブレーキライニングの摩耗等の原因でストロークが増大し、ブレーキ作動時のインパクトノイズが発生する場合がある。                                      |

|   |                   |                           |  |
|---|-------------------|---------------------------|--|
|   |                   |                           | それ以外でソレノイドプランジャーがストロークリミッタに当たるようであれば調整する。  |
| 4 | ブレーキスイッチの確認       | 同上                        | 旧タイプにあつては、ブレーキ解放時はブレーキスイッチが入らなければならない。<br>新タイプにあつては、2つのブレーキコンタクトがある場合、ブレーキが解放される時にそれら両方が同時に作動することを確認する。                      |
| 5 | ブレーキライニングの確認      | 同上                        | ブレーキライニングの上部は0.5mm～1mm以下になってはならない。<br>ブレーキライニングのセンター部分の厚みが3mm未満になってはならない。<br>ブレーキライニングのバックプレートはブレーキアームに対して水平に取り付けられなければならない。 |
| 6 | 非常停止時のブレーキ停止距離の確認 | 同上                        | 非常停止時の制動距離を測定することによりブレーキ力をチェックすること。チェックは無負荷のかごを上方向に運転し、ブレーキを掛けたときのメインシーブの回転距離（又はクロック測定）を測定する。                                |
| 7 | ラバーゲートルのチェック      | 60,000 運転毎<br>又は<br>52 週毎 | ゴム製のゲートルが硬化したら交換する。  |

(注) この表は、シンドラー社から入手した資料に基づいて作成。

## (2) 日本電力サービス社

日本電力サービス社からの聞き取り及び同社から提供された資料によれば、以下のとおりである。

- ・ 日本電力サービス社では、同社が事故機及び隣接機の保守点検を行うにあたり、シンドラー社に当該機種の制動装置等に係る保守点検マニュアルの提供依頼を行ってはならず、また、シンドラー社や住宅公社から保守点検マニュアルの提供を受けていなかった。
- ・ 日本電力サービス社による定期点検は、同社社員1名と下請け会社の社員1名の2名体制で行っており、定期点検業務を行うにあたっては、東京都が発行した維持保全業務標準仕様書及び下請け会社が所有する

点検マニュアルを用いていた。なお、このマニュアルは、事故機及び隣接機用のものとして作成されたものではない。

- ・ 定期点検においては、ブレーキを作動させて状態を目視で確認を行い、その結果正常な状態であると判断されたため、ブレーキライニングの摩耗量については測定していない。また、プランジャーの保持側予備ストロークについても異常がないことを確認し、調整は行っていない。

日本電力サービス社によれば、上記の定期点検に用いたマニュアルについて押収されているとのことであったので、同社に対し同種のマニュアルの提供を要請したが、同社では保有しておらず、提供されなかった。また、同社に対し、下請け会社がどのようなマニュアルを所有していたのかを確認するため下請け会社の連絡先等の情報提供を求めたが、協力を得られなかった。このため、下請け会社が所有していたというマニュアルの存在自体が確認できなかった。

表4 維持保全業務標準仕様書（東京都）（2004年4月版（抜粋））

【電磁ブレーキに関する部分】

| 点検内容                           | 周 期  | 備 考   |
|--------------------------------|------|-------|
| 作動時の異常の有無を点検する                 | 1回/月 | F M保守 |
| スリップの異常の有無を点検する                | 1回/月 | F M保守 |
| ブレーキシュー、アーム及びプランジャーの異常の有無を点検する | 2回/年 | F M保守 |

F M保守とある場合は、劣化の認められた部位又は機能等を原状又は実用上支障のない状態に修復する一切の作業、異常の認められた設備機器等を正常な状態に整える一切の作業並びに材料、部品、油脂等を取り替える一切の作業及び精密調査並びに修理等の作業を行うものとする。

(3) S E C 社

S E C 社からの聞き取り及び同社から提供された資料によれば、以下のとおりである。

- ・ S E C 社は、平成18年4月30日時点で286台のシンドラ社製エレベーターの保守点検を行っていたが、このうち事故機と同型のものは、事故機と隣接機の2基であった。
- ・ S E C 社では、これら2台の保守点検を行うにあたり、シンドラ社に当該機種種の制動装置等に係る保守点検マニュアルの提供依頼を行

ってはならず、また、シンドラー社や住宅公社から保守点検マニュアルの提供は受けていなかった。

- ・ S E C社では、保守点検を行うにあたり、当該機種に係るシンドラー社の保守点検マニュアルを所有していなかったが、類似機種（W140型）の保守点検マニュアルを所有していたため、これを用いて保守点検を行っていた。
- ・ S E C社が所有していた類似機種のマニュアルは押収されており、同社にはない。
- ・ S E C社では、平成18年4月1日に保守点検業務を開始してから同年6月3日の事故発生までの間、定期検査を行っていないが、事故機の定期点検を平成18年4月13日、4月27日、5月11日及び5月25日に行っている。この時は、ブレーキ関係については、「ブレーキアームの動作がスムーズか否か」、「プランジャーの動作」について目視で確認を行い、異常はなかった。

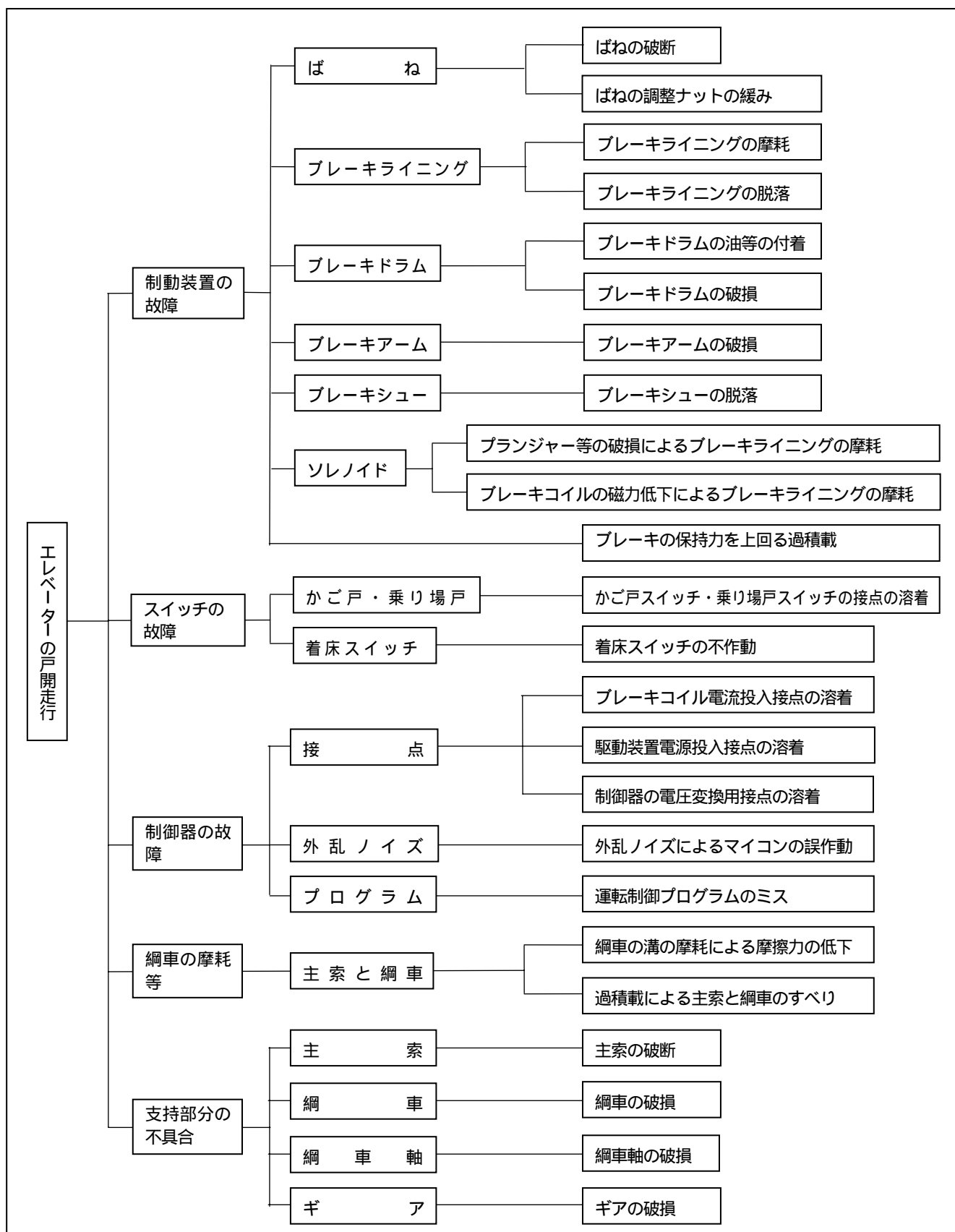
なお、押収されたという類似機種のマニュアルについては、後日、S E C社が仮還付請求を行い、マニュアルの写しが提出された。

## 2.4 事故機の状態

### 2.4.1 戸開走行事故の発生要因として想定される事象

エレベーターにおいて戸開走行が発生する要因については、次に掲げるようなものが想定される。

図1 戸開走行事故の発生要因として想定される事象





## 2.4.2 想定される事象に対する事故機の状態に関する情報

2.4.1 において示したエレベーターの戸開走行事故の発生要因として想定される事象について、平成20年12月3日に実施した警察に分解保存されている事故機及び隣接機の調査（以下「実機調査」という。）関係機関（捜査機関、シンドラー社及びSEC社をいう。）及び専門家から得られた情報を整理すると（表5）のようになる。

表5 事故機の状態に関する情報

| 要因として考えられる事象  | 実機調査   | 関係機関等からの情報  |
|---|--|---|
| <b>制動装置の故障</b>  |  |   |
| （ばねの破断）<br>・ブレーキのばねが破断し、ばね力が利かなくなった可能性  | ・ばねは損傷していなかった。   |   |
| （ばねの調整ナットのゆるみ）<br>・ばねをブレーキアームに固定する調整ナットがゆるみ、ばね力が働かなくなった可能性                              |  | ・ばねの押圧を調整するナットに緩みはなかった。また、ばねの圧縮長さは、63.01mmと65.55mmであった。<br>・ばねの圧縮前適正長さは75mm、適正圧縮長さは63mm、ばね定数は89.0N/mmであった。            |
| （ブレーキライニングの摩耗）<br>・ブレーキライニングの厚みがなくなり、ソレノイド内のプランジャーがその可動限度まで移動して、ばね力がブレーキドラムに作用しなくなった可能性 | ・事故機のブレーキライニングの厚みは6mmであった。（隣接機は7.6mm）（付図5、写真1（その1）参照）<br>・ギアボックス及びマシンベッドにオイル汚れ及びブレーキライニングの摩耗粉と思われる黒い粉が付着していた。（写真3参照） | ・ブレーキライニングとブレーキドラムの間に0.15mmのすき間ゲージが差し込める部分が多かった。また、プランジャーの保持側予備ストロークに、本来のすき間があれば挿入することができた手動ブレーキ開放装置が挿入できなかった。（付図7参照） |

|   |  |   |
|---|--|---|
| <p>(ブレーキライニングの脱落)</p> <ul style="list-style-type: none"> <li>・ブレーキライニングが脱落し、ソレノイド内のプランジャーがその可動限度まで移動して、ばね力がブレーキドラムに作用しなくなった可能性</li> </ul> |  | <ul style="list-style-type: none"> <li>・ブレーキライニングはブレーキシューから脱落していなかった。</li> </ul>  |
| <p>(ブレーキドラムの油等の付着)</p> <ul style="list-style-type: none"> <li>・ブレーキドラムに油等が付着した可能性</li> </ul>  | <ul style="list-style-type: none"> <li>・ブレーキドラムとライニングとの接触面及びドラムのヘリにも油の付着の痕跡は見られなかった。</li> </ul>                      |   |
| <p>(ブレーキドラムの破損)</p> <ul style="list-style-type: none"> <li>・ブレーキドラムが破損した可能性</li> </ul>  | <ul style="list-style-type: none"> <li>・ブレーキライニングとの接触面に筋状の傷がついていることが認められたが、ブレーキドラムは破損していなかった。(写真1(その2)参照)</li> </ul> | <ul style="list-style-type: none"> <li>・ブレーキライニングを固定するネジとブレーキドラムが擦れて筋状の傷がついた。これは、規格外のネジでブレーキライニングを留めていたため、ブレーキライニングが取替基準に達していないにも関わらず筋状の傷が付いたものと考えられる。</li> </ul> |
| <p>(ブレーキアームの破損)</p> <ul style="list-style-type: none"> <li>・ブレーキアームが破損した可能性</li> </ul>  | <ul style="list-style-type: none"> <li>・ブレーキアームは破損していなかった。(写真1(その2)参照)</li> </ul>                                    |   |
| <p>(ブレーキシューの脱落)</p> <ul style="list-style-type: none"> <li>・ブレーキシューが脱落し、またはずれた可能性</li> </ul>  | <ul style="list-style-type: none"> <li>・事故機はブレーキシューとアームが一体となった構造であり、脱落していなかった。(写真1(その2)参照)</li> </ul>                |   |
| <p>(プランジャー等の破損によるブレーキライニングの摩耗)</p> <ul style="list-style-type: none"> <li>・プランジャー等が破損し、電磁ブレーキが半がかり状態となり、ブレーキライニングが摩耗する可能性</li> </ul>      | <ul style="list-style-type: none"> <li>・ソレノイドのヨーク及びプランジャーは破損していなかった。(写真1(その1)参照)</li> </ul>                          |   |
| <p>(ブレーキコイルの磁力低下によるブレーキライニングの摩耗)</p> <ul style="list-style-type: none"> <li>・ブレーキコイルが短絡する</li> </ul>                                      | <ul style="list-style-type: none"> <li>・ブレーキコイルを包む</li> </ul>  | <ul style="list-style-type: none"> <li>・ブレーキコイルの抵抗値は、</li> </ul>  |

|  |   |   |
|--|---|---|
| と、磁力が低下し電磁ブレーキが半がかり状態となり、ブレーキライニングが摩耗する可能性   | 紙が変色していることが認められたが、ブレーキコイルは分解されていたので、短絡の有無については確認できなかった。(写真1(その1)参照) | 事故機では24.3 (コイル取り替え後は46.7) 隣接機では43.2 であった。(定格値=48) |
| (ブレーキの保持力を上回る過積載)<br>・乗客が乗りすぎだった可能性  |   | ・乗客2名が自転車2台とともに乗っていた。                             |
| スイッチ(かご戸スイッチ・乗り場戸スイッチ、着床スイッチ等)の故障  |   |   |
| (かご戸スイッチ・乗り場戸スイッチの接点の溶着)<br>・スイッチの接点が溶着し、スイッチが入っていないにもかかわらず入っていると制御器に信号を送信した可能性                | ・かご戸スイッチ及び12階の乗り場戸スイッチは溶着していなかった。                                   |   |
| (着床スイッチの不作動)<br>・着床スイッチの故障により、停止位置で電動機に停止指令が出されず、ランディングオープン時にかごが停止しなかった可能性                     |   | ・着床スイッチに異常は確認されなかった。                              |
| 制御器の故障   |   |   |
| (ブレーキコイル電流投入接点の溶着)<br>・ブレーキコイル電流投入接点が溶着して、ブレーキコイルの電流を切らなかった可能性                                 |   | ・制御系の異常は確認されなかった。                                 |
| (駆動装置電源投入接点の溶着)<br>・駆動装置電源投入接点が溶着して、駆動装置を切らなかった可能性   |   | ・制御系の異常は確認されなかった。                                 |
| (制御器の電圧変換用接点の溶着)<br>・かご戸スイッチ及び乗り場戸スイッチが入っていないにもかかわらず、制御器のプログラム計算のための電圧変換用接点が溶着して、スイッチが入っているとして |   | ・制御系の異常は確認されなかった。                                 |

|   |  |   |
|---|--|---|
| 誤信号を出す可能性   |  |   |
| <p>(外乱ノイズによるマイコンの誤作動)</p> <ul style="list-style-type: none"> <li>外乱ノイズによりマイコンが誤作動を起こした可能性</li> </ul>  | <ul style="list-style-type: none"> <li>インバーターからのノイズカットのための保護処置がされていないが、ノイズによる影響があるかどうか確認できなかった。(写真2参照)</li> </ul>  | <ul style="list-style-type: none"> <li>制御系の異常は確認されなかった。</li> <li>ブレーキ関係の回路図によると、ブレーキコイルへの電流の投入・遮断は、電磁接触器で行っているため、ノイズの影響を受けにくい構成となっている。</li> </ul> |
| <p>(運転制御プログラムのミス)</p> <ul style="list-style-type: none"> <li>運転制御プログラムにミスがあった可能性(例えば、かごの戸が開いていることを常にチェックするプログラムになっていない可能性、電動機に誤って走行指令を与えてしまった可能性等)</li> </ul> |  | <ul style="list-style-type: none"> <li>本事故につながるような運転制御プログラムのミスは確認されなかった。</li> </ul>   |
| <b>綱車の摩耗等</b>   |  |   |
| <p>(綱車の溝の摩耗による摩擦力の低下)</p> <ul style="list-style-type: none"> <li>綱車の溝が摩耗して、綱車が主索との摩擦力を失った可能性</li> </ul>   | <ul style="list-style-type: none"> <li>溝は摩耗していなかった。</li> </ul>   |   |
| <p>(過積載による主索と綱車のすべり)</p> <ul style="list-style-type: none"> <li>乗客が乗りすぎて、主索との摩擦力を超えてしまった可能性</li> </ul>  |  | <ul style="list-style-type: none"> <li>乗客2名が自転車2台とともに乗っていた。</li> </ul>  |
| <b>支持部分の不具合</b>   |  |   |
| <p>21 (その他)</p> <ul style="list-style-type: none"> <li>主索が破断した可能性</li> <li>綱車が破損した可能性</li> <li>綱車軸が破損した可能性</li> <li>ギアが破損した可能性</li> </ul>                     | <ul style="list-style-type: none"> <li>主索は現場になかったが、事故発生時の状況を踏まえ、破断は無かったと推定される。</li> <li>綱車は破損していなかった。(写真3参照)</li> <li>綱車軸は破損していなかった。(写真3参照)</li> <li>ギアは破損していなかった。なお、ギアボックス</li> </ul> |   |

|  |  |  |
|--|--|--|
|  | ス及びマシンベッドには<br>オイル汚れ及びブレーキ<br>ライニングの摩耗粉と思<br>われる黒い粉が付着して<br>いた。(写真3参照) |  |
|--|--|--|

## 2.5 事故機及び隣接機において発生した不具合<sup>1</sup>に関する情報

### 2.5.1 事故発生前に発生した不具合に関する情報

港区によれば、平成15年4月から平成18年6月の事故発生までの間に、事故機及び隣接機において合計43件の不具合があったことが報告されている<sup>2</sup>。

内容を分類すると、「ボタンの破損」等の運行制御に影響のない部品の損傷が2件、「地震による緊急停止」が2件、「着床位置ずれ・目的階不停止・閉じ込め」が19件、「保守点検が適切に行われなかったために発生したと考えられる不具合」が1件、「異常音・異常振動」が12件、利用者に起因すると考えられるものや総合点検作業等不具合と断定できないものが6件、その他が1件となっている。

(付表3)のとおり、個々の不具合の原因について所有者、管理者及び保守管理業者からの情報が得られていないものが多いが、情報が得られたものについては、つり合ロープのねじれ、ごみの付着、異物の挟まり、オイル不足等が原因であったと報告されている。

原因について情報が得られたもののうち、ブレーキの異常が認められたのは、「着床位置ずれ・目的階不停止・閉じ込め」19件うち、平成16年11月6日に事故機が停止した1件である。

(付表3参照)

### 2.5.2 事故発生後に隣接機で発生した不具合に関する情報

港区によれば、事故発生後も引き続き平成18年11月まで利用に供されていた隣接機において、平成18年7月12日から平成18年11月15日までの間で29件の不具合が報告されている。

内容を分類すると、「着床位置ずれ・目的階不停止・閉じ込め」が26件、「保守点検が適切に行われなかったために発生したと考えられる不具合」が1件、「ボタンの異常点滅」が2件となっている。

<sup>1</sup> 本報告書において、「事故」とは一般の利用者の通常の利用により生じた人身事故のことを指しており、「不具合」とは異常停止、異常音、異常振動、着床位置ずれ、破損等の機器の損傷等で、通常の状態と違うものものを指している。

<sup>2</sup> 住宅公社によりまとめられたもの(「シティハイツ竹芝エレベーター事故調査中間報告書(第1次)」(平成18年8月14日港区シティハイツ竹芝事故調査委員会)による。)

29件の大半の不具合の原因について保守管理業者からの情報が得られていないが、情報が得られているもののうち、ブレーキの異常に関するものはなかった。

なお、事故発生後に隣接機で発生した不具合について、専門家（現在は本委員会の委員）による当該機の調査における見解として、着床位置ずれはインバーターから発生する間歇的な電氣的ノイズが制御器の運転指令に影響を与えたためと推定されること、また、障害者用階数ボタンの異常点滅や停止予定外の階での停止についてもインバーターから発生するノイズの影響が原因として考えられることが示されている。

これらの主たる原因として、当該機は2つのマイコン装置がインバーターと近接して設置されており、2つのマイコン装置を接続するフラットケーブルが固定されておらず、また、静電シールドもされていないため、インバーターからの電氣的ノイズの影響を受けやすい構造であり、設計上の問題があったと考えられる。

なお、（写真2）のとおり、事故機も隣接機と同じ構造をしており、事故機についても同様の設計上の問題があったと考えられる。

（付表4、写真2参照）

## 3 分析

### 3.1 事故機の各部分に関する分析

#### 3.1.1 綱車に関する分析

2.4.2 の表5中 及び に記述したように、事故機の綱車の溝は摩耗していなかったこと、事故当時乗っていたのは乗客2名と自転車2台であり、過積載状態ではなかったことから、事故の要因となるような綱車の異常はなかったものと推定される。

#### 3.1.2 支持部分に関する分析

2.4.2 の表5中<sup>21</sup>に記述したように、主索の破断、綱車や綱車軸及びギアの破損はみられなかったことから、事故の要因となるようなこれらの部位の異常はなかったものと推定される。

#### 3.1.3 スイッチに関する分析

2.4.2 の表5中 に記述したように、事故機のかご戸スイッチ及び12階の乗り場戸スイッチは溶着しておらず、また、同表中 に記述したように着床スイッチの

異常は確認されなかったことから、事故の要因となるようなスイッチの異常はなかったものと推定される。

#### 3.1.4 制御器に関する分析

制御器については、

- (1) 2.4.2 の表5中⑭～⑯に記述したように、事故機の制御器に接点溶着等の異常は確認されなかったこと
- (2) 同表中⑰に記述したように、ブレーキコイルへの電流の投入・遮断は、ノイズの影響を受けにくい構成となっていること
- (3) 同じく同表中⑰に記述したように、制御器が正常であればインバーターが停止していなければ戸は開くことはなく、本事故は戸が開いた後に発生していることから、事故発生時インバーターは停止しており、インバーターからのノイズの影響はなかったものと考えられること
- (4) 同表中⑱に記述したように、本事故につながるような運転制御プログラムのミスは確認されなかったこと

から、事故の要因となるような制御器の異常はなかったものと推定される。

#### 3.1.5 電磁ブレーキに関する分析

- (1) 2.4.2 の表5中①及び②に記述したように、事故機の電磁ブレーキのばねには損傷やナットの緩みはなかったことから、事故の要因となるようなばねの異常はなかったものと推定される。

- (2) 2.4.2 の表5中④～⑨に記述したように、ブレーキライニングの脱落、ブレーキドラムへの油の付着、ブレーキドラム及びブレーキアームの破損、ブレーキシューの脱落、ソレノイドのプランジャーやヨークの破損はなかったと認められることから、これらの部位について、事故の要因となるような破損や脱落等はなかったものと推定される。

また、同表中⑥に記述したように、ブレーキライニングが規格外のネジで留められていたのではないかとの情報については、エレベーターの品質への信頼性に対する疑義を生じる情報であるが、事故との直接的な関連性はなかったものと推定される。

- (3) 2.4.2 の表5中⑩に記述したように、事故当時乗っていたのは乗客2名と自転車2台であり、過積載状態ではなかったことから、過積載による影響はなかったものと推定される。

- (4) 2.4.2 の表5中⑩に記述したように、事故機の電磁ブレーキのブレーキコイルの抵抗値が定格値の約半分（24.3Ω）であったとの情報がある。ブレーキコイルの抵抗値が半減することは、通常の層間短絡によって起こる可能性は低いことから、ブレーキコイルの口出し線の立ち上げ部がブレーキコイルの巻線部と短絡していた可能性が考えられる。ブレーキコイルの巻線はエナメルで被覆され、さらにワニス含浸により絶縁されていることから、通常ではコイル部分では短絡を起こす可能性は低いと考えられるが、事故機の型のブレーキは、ブレーキコイルがブレーキの開閉動作に合わせて動くという国内のドラム式のものとしては特殊な構造をしており、ブレーキ開放時にプランジャーがヨークに当たる際の強い衝撃によって、ブレーキコイルに振動が生じ、口出し線の絶縁処理が適切でない場合、口出し線とブレーキコイルが接触して摩擦を繰り返すことによって被覆が摩耗して絶縁が効かなくなり、短絡に至った可能性が考えられる。

ブレーキコイルの巻線が途中で短絡すると、実質的にコイルの巻数が減少した状態となり、コイルの巻数と電流の積の2乗に比例するソレノイドに発生する吸引力（ブレーキを開放する方向に動かす力）が弱くなることから、ブレーキアームを十分に押し広げることができず、ブレーキアームを押し戻そうとするばねの力と拮抗しつつ、電磁ブレーキが半がかりの状態で行われたものと考えられる。

(付図4, 6参照)

- (5) 電磁ブレーキは、電動機によりかごを停止させてから、かごを保持するために作動するものであり、通常は電磁ブレーキのブレーキライニングはほとんど摩耗しないものであるが、2.4.2 の表5中③に記述したように、事故発生前までほぼ同様に使用されていたものと考えられる事故機と隣接機に関して、事故機のブレーキライニングの方が隣接機のブレーキライニングと比較して摩耗量が多かった。このことから、事故機においては、ブレーキライニングとブレーキドラムが擦れながら、電磁ブレーキが半がかりの状態がかごが昇降していたものと考えられる。

これまで得られた情報では電磁ブレーキが半がかりの状態に至った時期について特定できていないが、月2回の定期点検時等に、ブレーキの動作確認やブレーキライニングの摩耗量の測定、ギアボックスやマシンベッドの汚れ等により異常が発見されていれば、その原因を究明し、対処を行うことによって事故を未然に防止できた可能性が考えられる。

(付図6参照)



### 3. 2 事故発生時の状態に関する分析

(1) 2.4.2 の表5中③に記述したように、事故機の電磁ブレーキについては、プランジャーの保持側予備ストロークがなくなっていたこと、及びブレーキライニングとブレーキドラムの間にはすき間（約0.15mm）があったことが報告されていることから、ばねによりブレーキアームを押し戻そうとしたが、プランジャーがストロークリミッターに当たってそれ以上ブレーキの保持側に可動できなくなり、ブレーキアームに取り付けられたブレーキライニングがブレーキドラムを押さえることができなかつたものと推定される。

（付図6，7参照）

(2) 事故発生時、かごは一度12階に停止し、かご戸と乗り場戸が開いたのち上昇していることから、ドアスイッチが切れ、電動機の動力が停止したことにより、電動機による保持力が失われるとともに、(1)に記述したように、電磁ブレーキがかごを保持していない状態となったため、つり合おもりとのアンバランスによりかごが上昇し、事故に至つたものと推定される。

### 3. 3 保守点検に関する分析

2.3.2.2(2)及び(3)で記述したように、日本電力サービス社及びSEC社はシンドラ社が作成した当該機種種の保守点検マニュアルを所有しておらず、また、実際に保守点検に用いたとされる資料が押収されたもの以外には会社に存在しないとのことであった。このことから、保守点検を受託する事業者として、組織的に技術情報を共有していなかった可能性があると考えられ、適切な技術情報に基づいた保守点検が行われていなかった可能性があると考えられる。なお、住宅公社としては、シンドラ社のマニュアルを保有していなかったことについては、当時の標準的な保守管理の方法と認識していたとのことであった。

### 3. 4 事故機及び隣接機で発生した不具合との関連性に関する分析

2.5.1及び2.5.2に記述したように、不具合として報告されているもののうち、大半の不具合の原因については記録がなく、所有者、管理者及び保守管理業者からの情報は得られていないが、情報が得られたもののうち、ブレーキの異常が認められたのは、平成16年11月6日に事故機が停止した1件である。

2.5.1に記述したように、事故発生前に事故機及び隣接機において発生した43件の不具合に関する情報は、(付表3)に提示した以外に得られておらず、本事故との関連性を推定することは困難である。ただし、(表6)のとおり、多数のエレベーターを管理している他の管理者による調査結果と比較した場合、それぞれの不具合情報の収

集の考え方が異なるため不具合発生率の大小について一概には比較できないものの、事故機及び隣接機では不具合の発生頻度が約20倍から約90倍と極めて高く、また事故後も含め同様の不具合が短期間に繰り返していることが見受けられるということは、所有者、管理者及び保守管理業者による不具合の原因究明や不具合に対する措置は極めて不十分であったことが考えられる。

表6 不具合の発生状況の比較

|                      | 管理台数     | 不具合件数                      | 集計期間 | 不具合発生率 <sup>(注5)</sup><br>(%/台・月) |
|----------------------|----------|----------------------------|------|-----------------------------------|
| 事故機及び隣接機             | 2台       | 35 <sup>(注1)</sup>         | 38月  | 46.1                              |
| 都市再生機構               | 6,048台   | 350 <sup>(注2)</sup>        | 1年   | 0.5                               |
| 東京都住宅供給公社            | 452台     | 122 <sup>(注3)</sup>        | 1年   | 2.2                               |
| 日本エレベーター協会<br>加盟大手5社 | 528,000台 | (6,336台/月) <sup>(注4)</sup> | 1年   | 1.2                               |

(注1) 事故発生前の平成15年4月から平成18年5月までの間(38月)に事故機及び隣接機の2台で発生した不具合として報告されている43件のうち、地震による停止(2件)、利用者に起因すると考えられるもの(2件)、その他総合点検作業等不具合と断定できないもの(4件)を除いた35件。35件の内訳は、事故機:13件、隣接機:7件、事故機と隣接機の両方:2件、どちらか不明:13件。

(注2) 独立行政法人都市再生機構が管理している住宅に設置された6,048台のエレベーターの平成20年7月1日から平成21年6月30日までの1年間の不具合報告件数(利用者に起因するもの及び不可抗力によるものを除く。)

(注3) 東京都住宅供給公社が供給している住宅に設置された452台のエレベーターの平成20年度の機械的・電気的な原因による不具合の報告件数。

(注4) 第1回エレベーターワーキング(平成18年6月27日)において、社団法人日本エレベーター協会が発表した資料による。エレベーターの通常の利用における機器故障の件数であり、利用者の不注意や自然災害によって発生した故障は除かれている。

(注5) 不具合発生率は次式により算出している。

$$\text{不具合発生率}(\lambda) = \frac{n}{N} \text{ (不具合発生件数/月) / N (総管理台数)}$$

すなわち、不具合発生率1%の場合は、1台につき100月に1回不具合が発生することを意味する。

2.5.2 に記述したように、事故発生後に隣接機で発生した不具合のうち、着床位置ずれや障害者用階数ボタンの異常点滅、停止予定外の階での停止といった不具合については、インバーターから発生するノイズの影響が原因であると推定される。一方、3.1.4(2)及び(3)で記述したように、ブレーキコイルへの電流の投入・遮断は、ノイズの影響を受けにくい構成となっていること、また、本事故はインバーターからのノイズの影響はなかったものと考えられることから、これらの不具合と本事故との関連性は低いものと考えられる。

ただし、2.5.2 に記述したように、事故機及び隣接機はインバーターからの電氣的ノイズの影響を受けやすい構造を有する設計上の問題があったと考えられること、また、2.4.2 の表5中⑥に記述したように、事故機ではブレーキライニングが規格外の

ネジで留められていた可能性があることから、事故機及び隣接機は品質としての信頼性に問題があったと考えられる。

なお、3.3に記述したように、製造者が作成した保守点検マニュアルが入手できない中で適切な技術情報に基づいた保守点検が行われていなかったことと、本項において記述したように、各種不具合の極めて高い発生頻度及びその不十分な対応と、本事故との直接の因果関係は特定できないが、適切な技術情報に基づく保守点検及び不具合についての原因究明や適切な措置が行われることによって、本事故が未然に防止された可能性は否定できない。

## 4 原因

本事故は、かごが12階に停止し、電動機の動力が停止したことにより電動機による保持力が失われるとともに、電磁ブレーキ内のプランジャーがストロークリミッターに当たってそれ以上ブレーキの保持側に可動できなくなったことにより、ブレーキアームに取り付けられたブレーキライニングがブレーキドラムを押えることができなくなった結果、電磁ブレーキがかごを保持していない状態となり、かごとつり合おもりのアンバランスによりかごが上昇したことによるものと推定される。

電磁ブレーキ内のプランジャーがストロークリミッターに当たったのは、電磁ブレーキが半がかり状態で昇降を繰り返した結果、ブレーキライニングの摩耗が進行し、プランジャーの保持側予備ストロークがゼロとなったことによるものと考えられる。

電磁ブレーキが半がかり状態となったのは、ブレーキコイルの巻線が途中で短絡し、ブレーキコイル全体に電流が流れなくなったことにより、ソレノイドに発生する吸引力（ブレーキを開放する方向に動かす力）が弱くなった結果、ブレーキアームを十分に押し広げることができなかったことによるものと考えられる。

## 5 国内外で発生したシンドラ社製エレベーターの 事故・不具合

### 5.1 国内外で発生したシンドラ社製エレベーターの事故・不具合

国内のシンドラ社製エレベーターで戸開走行あるいはそれに近い現象が発生した不具合及び海外において近年シンドラ社製エレベーターで発生した死亡事故のうち、国土交通省において特定行政庁や外交ルート等を通じて把握しているものの概要と原因は次のとおりである。

#### 5.1.1 愛知県白壁庁舎におけるエレベーター不具合

当該不具合は、平成16年11月29日、愛知県名古屋市の愛知県白壁庁舎2号機において、エレベーターが最上階(5階)から扉が完全に閉まらないまま降下し、その後停止したものである。

その後のシンドラ社の調査によれば、当該不具合は、戸が閉まったことを認識してモーターを起動しているにもかかわらず、戸開指令を受け付けて戸を開いてしまう不具合を含んだ古いバージョンの制御プログラム(TV60v1.1:新設機への供給時期1993年5月~6月)を使用していたことによるものとされている。

#### 5.1.2 八王子市芸術文化会館におけるエレベーター不具合

当該不具合は、平成18年4月22日、東京都八王子市の八王子市芸術文化会館A号機において、利用者が目的階(4階)を指示して戸が閉まった後、瞬間的に戸が20~30cm開き、閉じながら上昇し、4階を約100cm過ぎた位置で停止したものである。この不具合により、エレベーター内に3名が閉じ込められた。

その後のシンドラ社の調査によれば、当該不具合についても、5.1.1と同様の不具合を含んだ古いバージョンの制御プログラム(TV60v1.0:新設機への供給時期1993年1月~4月)を使用していたことによるものとされている。

#### 5.1.3 浦安市の都市再生機構賃貸住宅におけるエレベーター不具合

当該不具合は、平成18年6月10日、千葉県浦安市の独立行政法人都市再生機構の賃貸住宅「浦安マリナースト21潮音の街」7号棟のエレベーターにおいて、居住者2名が乗っていた際、8階に停止し一旦戸が閉まった後再び戸が少し開き、そのまま戸が開いた状態で上昇を始め、目的階(11階)のボタンを押していたものの目的階には停止せず、14階の床レベルより約50cm過ぎた位置で停止し、乗客がエレベーター内に閉じ込められたものである。

その後のシンドラー社の調査によれば、これらの不具合についても、5.1.1 及び 5.1.2 と同様の不具合を含んだ古いバージョンの制御プログラム（80THv1.4：新設機への供給時期1993年4月～10月）を使用していたことによるものとされている。

シンドラー社によれば、同年6月1日にも、同機において、同様の戸開走行があったと報告されているが、具体的なことは確認できていない。

#### 5.1.4 香港新界粉嶺馬適路で発生したエレベーター事故

当該事故は、2002年1月1日、香港新界粉嶺馬適路3号緑悠軒6座のエレベーター18号機において、利用者の男性が17階からエレベーターに乗り込んだところ、かごの戸と乗り場の戸が開いたままかごが上昇し、乗降口の上枠とかごの床の間に挟まれ死亡したものである。

香港行政府から入手した調査報告によると、ブレーキのばねの調整ナットとロックナットが振動によって緩んだことにより、ばねの圧縮が不十分でばねの加力が小さくなったこと、また、ソレノイドの応答が緩慢であったことから、ブレーキアームの動作が遅れるとともに、制動力も小さくなったため、ブレーキが利かなかったことによるものとされている。

#### 5.1.5 ニューヨーク市タイムズスクエアで発生したエレベーター事故

当該事故は、2004年8月12日、アメリカ合衆国ニューヨーク市のタイムズスクエア5番地のエレベーター19号機において、エレベーターが高速で上昇して昇降路頂部に衝突し、エレベーターに乗っていた男性が死亡したものである。

ニューヨーク市建築局エレベーター部の事故報告書によると、非常用ブレーキ解除用パイプの止めねじが緩んでいたためにパイプが外れ、外れたパイプがブレーキアームの間に挟まったためにブレーキを閉じることができなかったことによるものとされている。

### 5.2 本事故との関連性

5.1.1、5.1.2 及び 5.1.3 の3件の不具合は、いずれも1993年に出荷された不具合を含んだソフトウェアによって発生したものである。これらのソフトウェアは、本件事故機に使用されているソフトウェア（F5B3A2：1998年版）とは異なるため、本事故との関連性はないものと考えられる。

5.1.4 の香港の事故及び5.1.5 のニューヨークの事故については、ブレーキ部分の保守管理に不備があったことが原因であると考えられるが、

(1) 香港の事故については、ブレーキのばねの調整ナットの緩みにより発生した事

故であり、本件事故機では、2.4.2の表5中に記述したように、ばねを調整するナットの緩みはなかったこと

- (2) ニューヨークの事故については、非常用ブレーキ解除用パイプが外れ、ブレーキアームの間に挟まったことにより発生した事故であり、本件事故機にはそのようなパイプは設置されていないこと

から、本事故との物理的な関連性はないものと考えられる。

## 6 再発防止対策とその検証

### 6.1 国土交通省における再発防止対策の検討の経過

国土交通省では、事故後直ちに事故部会にエレベーターワーキングチームを設置し、ワーキングチームにおいて、4回にわたり想定される事故発生原因と対策について幅広く検討した上で、平成18年9月29日に同部会の中間報告として、再発防止対策をとりまとめた。

国土交通省では、この中間報告をもとに、同年11月より、学識経験者、関係団体等を交えて再発防止対策としての具体的な技術基準の検討を開始し、法令化の手続きを踏まえて、以下の措置を講じた。

### 6.2 国土交通省が講じた再発防止対策の概要

#### 6.2.1 定期検査・報告制度の見直し

国土交通省では、建築基準法に基づく定期検査・報告制度について、平成20年2月18日に建築基準法施行規則を改正するとともに関連する告示を整備し、検査項目、検査方法の細分化・具体化、検査結果の判断基準の定量化を行い、特定行政庁への報告内容についても実測データ等を記載した検査結果表や写真の添付を義務化し、平成20年4月1日より施行している。

このうち、ブレーキについては、(付表5)のとおり、ブレーキ各部の取付けの状況、パッドの残存厚みの状況、パッドとドラム及びディスクとの接触の状況、ブレーキ制動時のプランジャーの状況及びブレーキコイルの発熱の状況等について検査することとしている。

また、定期報告制度の見直しにあたっては、前回の定期検査以降に発生した不具合の概要、考えられる原因、改善措置の概要等に関する情報についても報告することを義務付けている。

(付表5参照)

### 6.2.2 「保守点検の内容」の図書の提出義務付け

国土交通省では、平成20年11月28日に建築基準法施行規則を改正し、エレベーターの確認申請を行う際の添付図書として、申請に係るエレベーターの保守点検の内容について記載した図書（保守点検マニュアル）を新たに添付することを義務付け、平成21年9月28日から施行することとしている。

### 6.2.3 戸開走行保護装置の設置義務付け

国土交通省では、平成20年9月19日に建築基準法施行令を改正するとともに関連する告示を整備し、戸が開いたことを検知するスイッチの故障、通常の運転制御プログラムの故障又は電磁ブレーキの故障等により、従来の戸開走行防止装置が機能せず戸開走行が発生した場合であっても、かごを自動的に制止させることができる装置（戸開走行保護装置）の設置を義務付け、平成21年9月28日から施行することとしている。

戸開走行保護装置は、具体的には、

- (1) かごの戸が開いたまま移動したことを検知する装置
- (2) 通常の運転制御プログラムから独立した安全制御プログラム
- (3) 通常の電磁ブレーキとは別の補助ブレーキ

を設けることにより、かごの戸が開いたまま移動したことを検知した場合には、安全制御プログラムが補助ブレーキを作動させ、出入口部分に安全な開口が確保できるようかごを制止させる装置である。

（付図8参照）

## 6.3 再発防止対策の検証

### 6.3.1 定期検査・報告制度の見直し

本事故の物理的な原因と推定されるブレーキライニングの摩耗及びプランジャーの保持側予備ストロークがゼロとなったことについては、見直しが行われた定期検査において、ブレーキ各部の取付けの状況、パッドの残存厚みの状況<sup>3</sup>、パッドとドラム及びディスクとの接触の状況、ブレーキ制動時のプランジャーの状況及びブレーキコイルの発熱の状況等を検査することが義務付けられ、正確にブレーキの状況を把握することが可能となることから、ブレーキライニングの摩耗による戸開走行事故を未然に防止することに対して効果があるものと考えられる。

また、見直しが行われた定期検査においては、ブレーキ関係以外にもエレベーターの各部分の状況について検査することが義務付けられたことから、ブレーキライ

<sup>3</sup> 平成20年国土交通省告示第283号では、本件事故機のようなドラム式ブレーキのブレーキライニングについても、ディスクブレーキと同じくパッドという用語を用いている。

ニングの摩耗以外の要因による戸開走行事故の防止に対しても効果があるものと考えられる。

#### 6.3.2 「保守点検の内容」の図書の提出義務付け

事故機の保守点検を行っていた3社のうち、当該機の製造者でもあるシンドラース社以外の2社は、当該機種種の保守点検に係る技術情報を製造者のシンドラース社や住宅公社から入手しておらず、各社独自の 방법으로保守点検を行っていた。

添付が義務化される「保守点検の内容」の図書（以下、本項において「保守点検マニュアル」という。）については、手続上、確認申請の主体であるエレベーターの設置者（所有者）が申請図書の一部として申請に係るエレベーターの保守点検マニュアルを入手し、保有することが担保されることから、所有者が保守点検業務を依頼する際に保守管理業者に保守点検マニュアルを提供することにより、保守点検に係る技術情報が保守管理業者に伝達されることに効果があるものと考えられる。

この保守点検マニュアルには、保守管理業者が適切に保守点検を行うために必要なブレーキ等安全に関わる装置の構造、調整方法、作業手順、部品の交換基準等に関する情報が盛り込まれることが必要である。

なお、保守点検マニュアルの提出義務付けは、確認申請を行う場合に係る措置であり、既設のエレベーターについては義務付けの対象外となるが、既設のエレベーターについても保守点検に係る技術情報が伝達されることが必要である。

#### 6.3.3 戸開走行保護装置の設置義務付け

新たに設置が義務付けられた戸開走行保護装置は、仮に、本事故のように電磁ブレーキの故障等により戸開走行が発生しようとした場合においても、別に設けた安全制御プログラム及び別に設けた補助ブレーキによりかごを速やかに停止させ、出入口部分に安全な開口を確保することを担保するものであり、新設のエレベーターについては、フェイルセーフ機能としてブレーキが二重化されたことにより、本事故のような戸開走行事故を防止することができるものと認められる。また、5.1.1から5.1.4までの事故・不具合のような戸開走行が発生しようとした場合においても、戸開走行保護装置によりかごを速やかに停止させ、事故を防止することは可能であると考えられる。

既設のエレベーターは、戸開走行保護装置の設置義務付けの対象外であるが、既設のエレベーターにも対応できる装置の技術開発を推進し、普及を図ることが求められる。



## 7 意見

### 7.1 同種の構造を持つエレベーターの安全確保

- ・ 事故機は品質としての信頼性に問題があったと考えられることから、国土交通省は、平成18年6月に実施した緊急点検に加え、本調査結果を踏まえ、事故機と同種の構造を持つシンドラ製エレベーターについて、再度の安全性の確認を行うこと。また、他社製のエレベーターについても、同種の構造を持つエレベーターの有無などを調査の上、必要な措置を講じること。

### 7.2 製造者による保守点検に係る技術情報の開示

- ・ 保守管理業者は保守管理を行う製品に関する適切な情報に基づいて保守点検を行うことが求められることから、国土交通省は、建築基準法施行規則の改正(平成21年9月28日施行)により確認申請時に添付が義務付けられることとなる「保守点検の内容」の図書(以下「保守点検マニュアル」という。)に、ブレーキ等安全に関わる装置の構造、調整方法、作業手順、部品の交換基準等に関する情報が盛り込まれるよう措置すること。なお、国土交通省は、保守点検マニュアルが改訂された場合にも、所有者や管理者に提供されるよう指導すること。
- ・ 国土交通省は、既設のエレベーターについても保守点検に係る技術情報が開示・伝達されるよう、既設のエレベーターに係る保守点検マニュアル(改訂時を含む。)についても開示若しくは所有者や管理者に提供されるよう指導すること。

### 7.3 製造者によるリスク情報等の開示

- ・ 所有者や管理者が製品を安全に管理するため、及び利用者が適切に利用するために必要なリスク情報や維持管理時に考慮すべき事項について開示されることが必要であると考えられることから、国土交通省は、製造者がこれらの情報について積極的に開示するよう指導すること。

### 7.4 技術力向上のための製造者と保守管理業者の協力体制の構築

- ・ 製造者と保守管理業者の間で技術情報の伝達が十分に行われていないことが明らかとなったことから、国土交通省として、業界において、保守点検を行う技術者の技術力の向上が図られるよう、研修・教育の機会を設けるなど製造者と保守管理業者の協力体制の構築について指導すること。

#### 7.5 既設のエレベーターへの戸開走行保護装置の設置の促進

- ・ 国土交通省は、既設のエレベーターにも対応できる戸開走行保護装置の技術開発を推進し、普及を図ること。

#### 7.6 エレベーターの安全確保に向けたさらなる取り組み

- ・ 国土交通省は、利用者の安全を確保するため、所有者、管理者及び保守管理業者が連携して不具合情報の把握、原因究明、解消等必要な対策を行うよう指導を行うこと。なお、これらの取り組みを促進するために、定期報告時に報告される不具合情報について、国土交通省において収集・分析した上で、今後重大事故につながる可能性のあるものについて、関係者間の情報共有を図り適時の対策に結びつけられるような方策を講じること。
- ・ 国土交通省においては、保守管理業務の契約に関する実態を把握した上で、建築物の所有者や管理者による適切な保守管理の確保のため、保守管理業者の選定にあたり留意すべき事項、保守管理契約において盛り込むことが望ましい事項等を盛り込んだ指針を作成し、周知、普及を図ること。

## 8 付記事項

今後、新たな事実が判明し、その検証の結果、さらなる再発防止対策の必要性が生じた場合には、速やかに検討を行い、措置を講じることが必要である。

## 関連資料

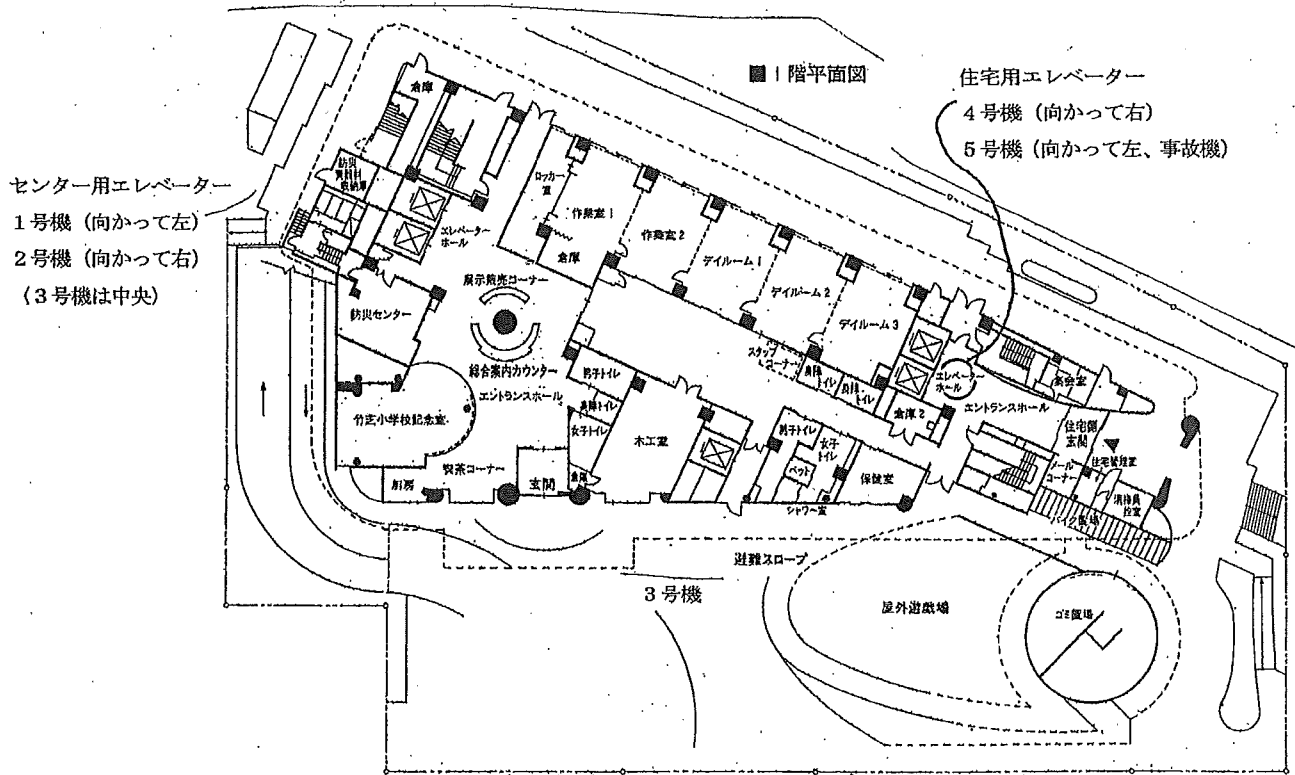
- 付図 1 配置図
- 付図 2 ブレーキの構造図
- 付図 3 ソレノイドの構造図
- 付図 4 ブレーキの基本的動作
- 付図 5 ブレーキライニングの構造図及び使用可能寸法
- 付図 6 事故に至る経緯
- 付図 7 通常時及び事故発生時のブレーキの作動状況
- 付図 8 戸開走行保護装置の概要
- 付表 1 事故機の製品仕様一覧
- 付表 2 日本電力サービス社による定期検査成績表
- 付表 3 事故発生前に発生した不具合
- 付表 4 事故発生後に隣接機で発生した不具合
- 付表 5 ロープ式エレベーターのブレーキの検査事項、検査方法及び判定基準
- 写真 1 ブレーキ部分の部品
- 写真 2 制御盤
- 写真 3 綱車、ギアボックス、マシンベッド

# 付図1 配置図

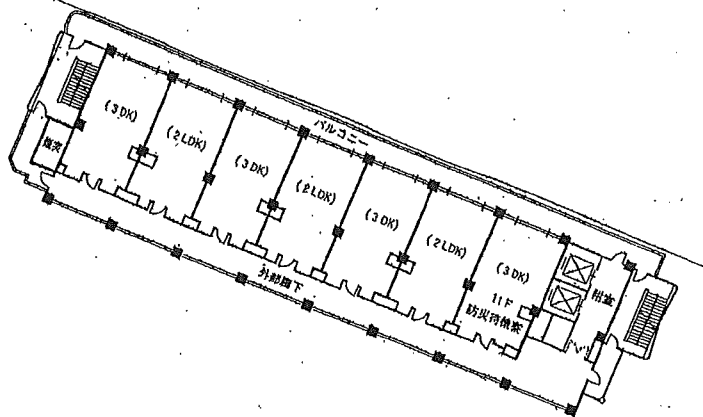
港区特定公共賃貸住宅シティハイツ竹芝

港区立障害保健福祉センター

## 配置図

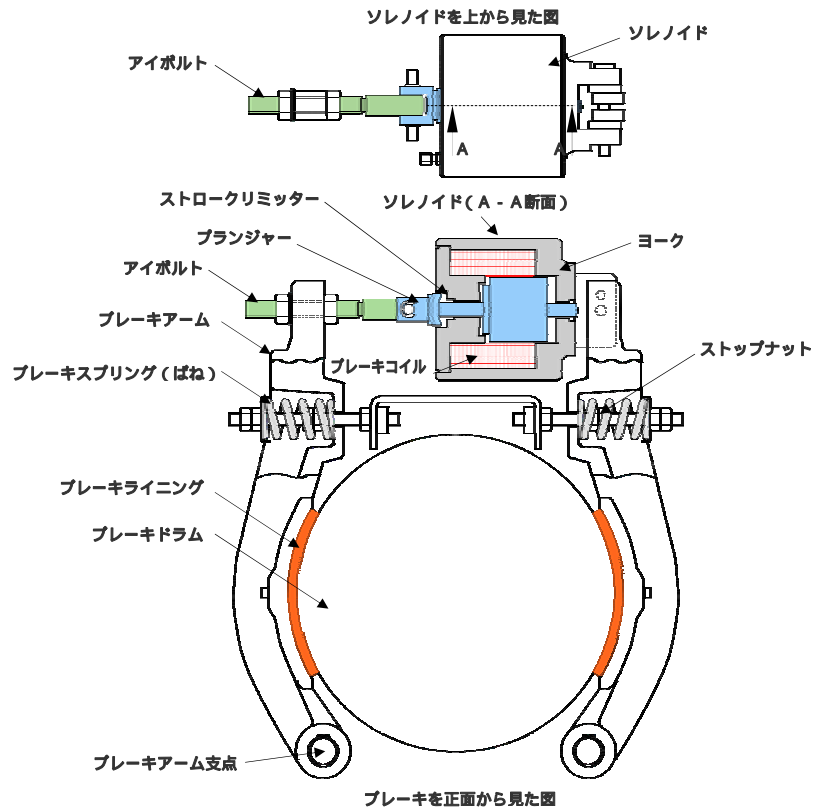


区民向け住宅シティハイツ竹芝 ■11～23階平面図



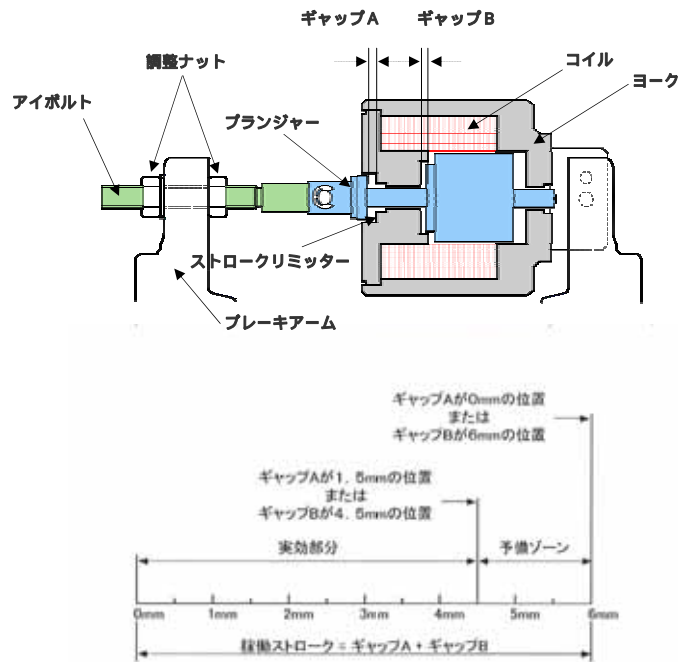
(港区から入手した図面を使用)

付図2 ブレーキの構造図



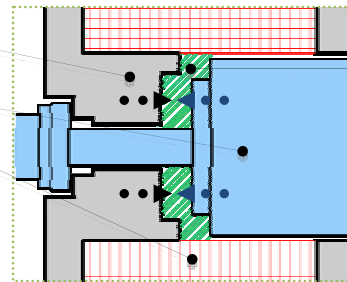
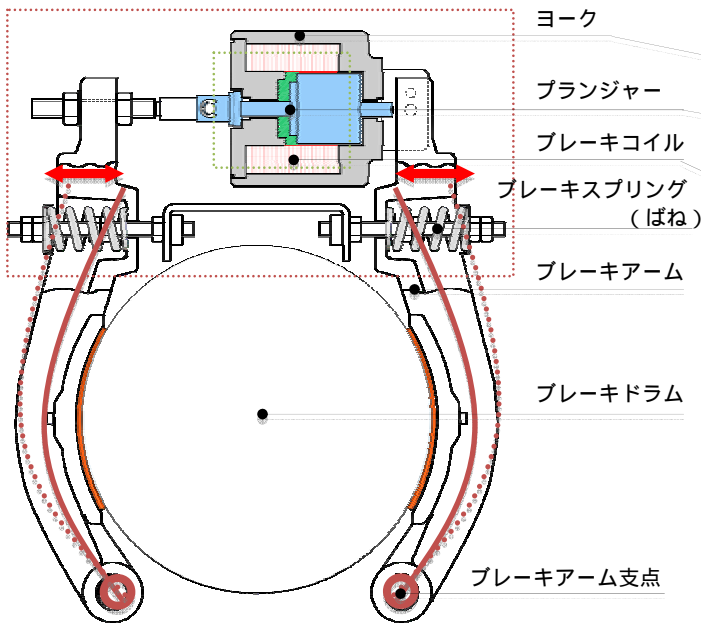
(シンドラー社から入手した資料をもとに作成)

付図3 ソレノイドの構造図



(シンドラー社から入手した資料をもとに作成)

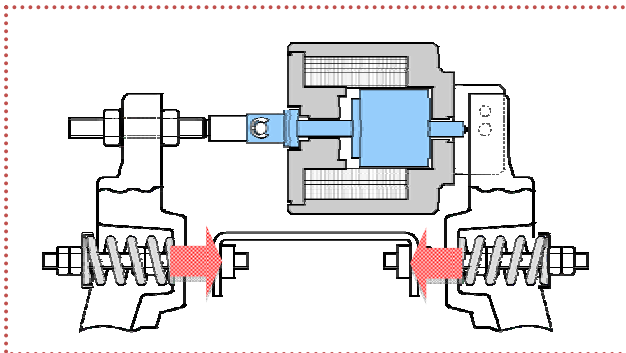
付図4 ブレーキの基本的動作



ブレーキコイルに電流が流れることでソレノイドに発生する吸引力（ブレーキを開放する方向に動かす力）

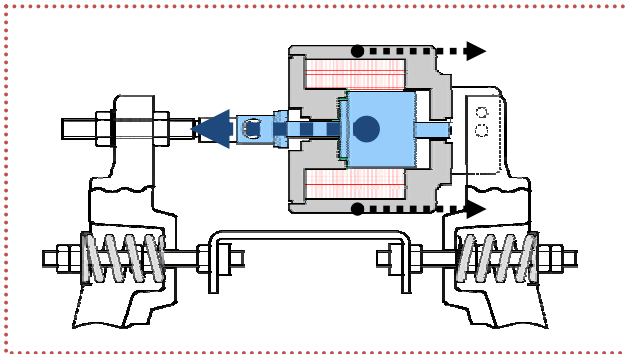
ブレーキスプリング（ばね）のばね力又はソレノイドに発生する吸引力（ブレーキを開放する方向に動かす力）（上図緑斜線部）により、ブレーキアームがブレーキアーム支点を軸に可動（左図赤実線及び点線）し、ブレーキ作動又はブレーキ開放を行う。

ブレーキ作動



ブレーキスプリング（ばね）のばね力（左図赤矢印）により、ブレーキアームはブレーキドラムを保持する。（ブレーキコイルに電流は流れていない。）

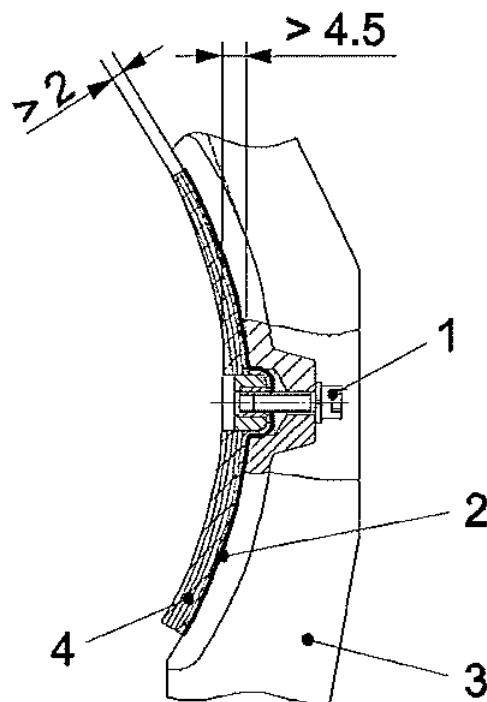
ブレーキ開放



ブレーキコイルに電流が流れ、ソレノイドに発生する吸引力（ブレーキを開放する方向に動かす力）（上図緑斜線部）により、ヨーク及びブランジャーはそれぞれ左図青及び黒矢印の方向に動くことで、ブレーキアームはブレーキドラムを開放する。

## 付図5 ブレーキライニングの構造図及び使用可能寸法

1. 使用前のブレーキライニングの厚み 背面板 ( 1 . 5 mm ) を含み 7 . 5 mm
2. 背面板を含むブレーキライニングの使用可能寸法
  - 上端の厚みが 2 . 0 mm ( 背面板を除くと 0 . 5 mm ) より大きい
  - 中央部の厚みが 4 . 5 mm ( 背面板を除くと 3 . 0 mm ) より大きい

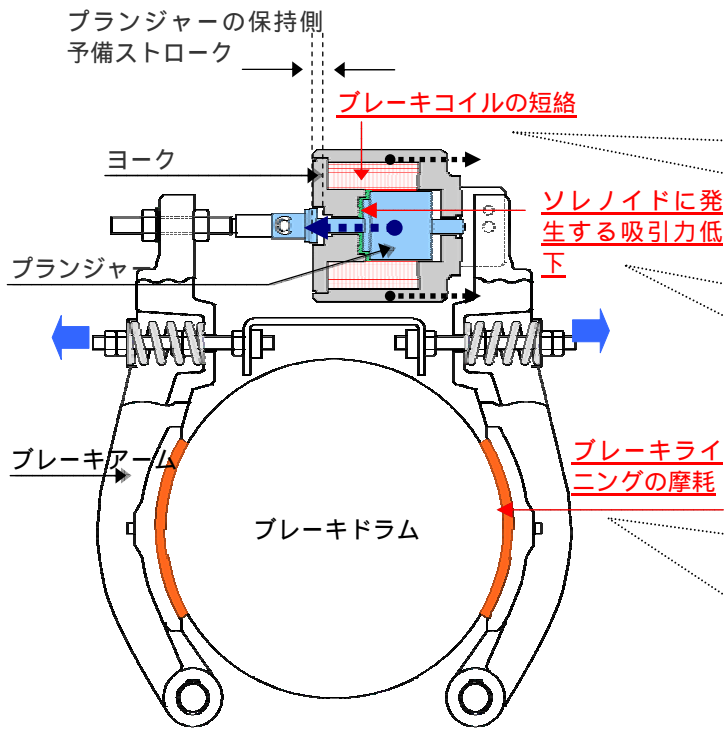


- 1 . 六角穴付きボルト
- 2 . ブレーキライニング背面板
- 3 . ブレーキアーム
- 4 . ブレーキライニング

( シンドラー社から入手した資料をもとに作成 )

## 付図6 事故に至る経緯

### ブレーキ開放時

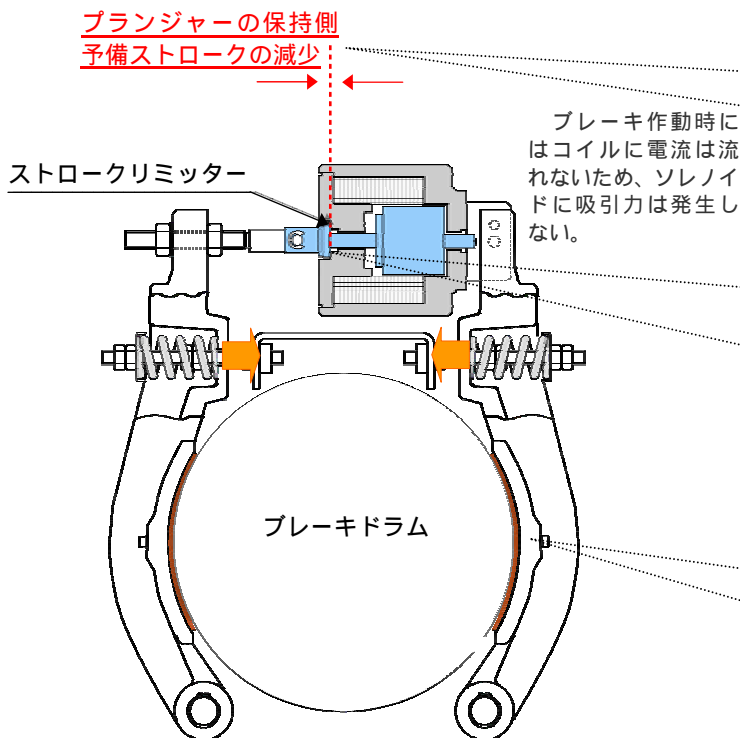


ブレーキコイルの巻線が途中で短絡し、ブレーキコイル全体に電流が流れなくなった。

ソレノイドに発生する吸引力（ブレーキを開放する方向に動かす力）が弱くなった。

ブレーキ開放時にブレーキアームを十分に押し広げることができず、電磁ブレーキが半がかり状態でブレーキライニングとブレーキドラムが擦れながら昇降を繰り返し、ブレーキライニングの摩耗が進行した。

### ブレーキ作動時（事故発生時）



ブレーキライニングの摩耗が進行するに従って、プランジャの保持側予備ストロークが小さくなった。

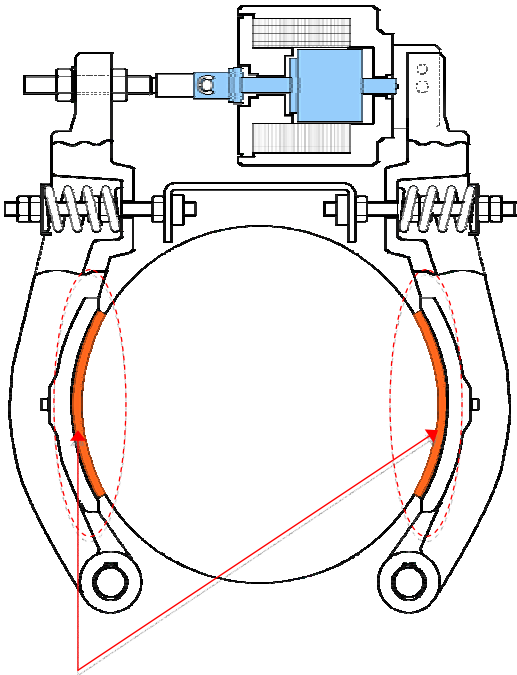
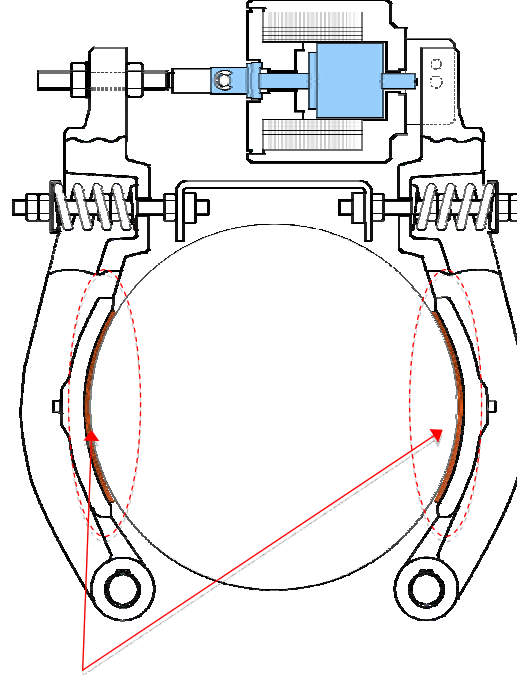
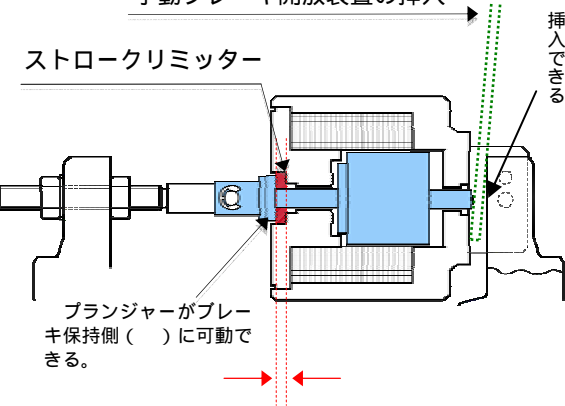
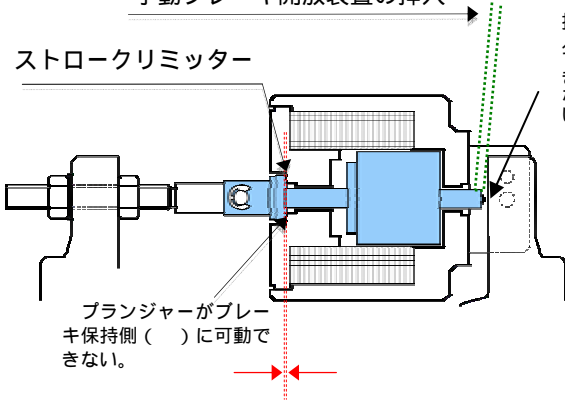
プランジャの保持側予備ストロークがゼロになるまでブレーキライニングの摩耗が進行した結果、プランジャがストロークリミッターに当たってそれ以上ブレーキの保持側に可動できなくなった。

その結果、ブレーキアームに取り付けられたブレーキライニングがブレーキドラムを押さえることができなくなった。

この図は、事故機を簡略化したものであり、実際の事故機の寸法等とは異なる。

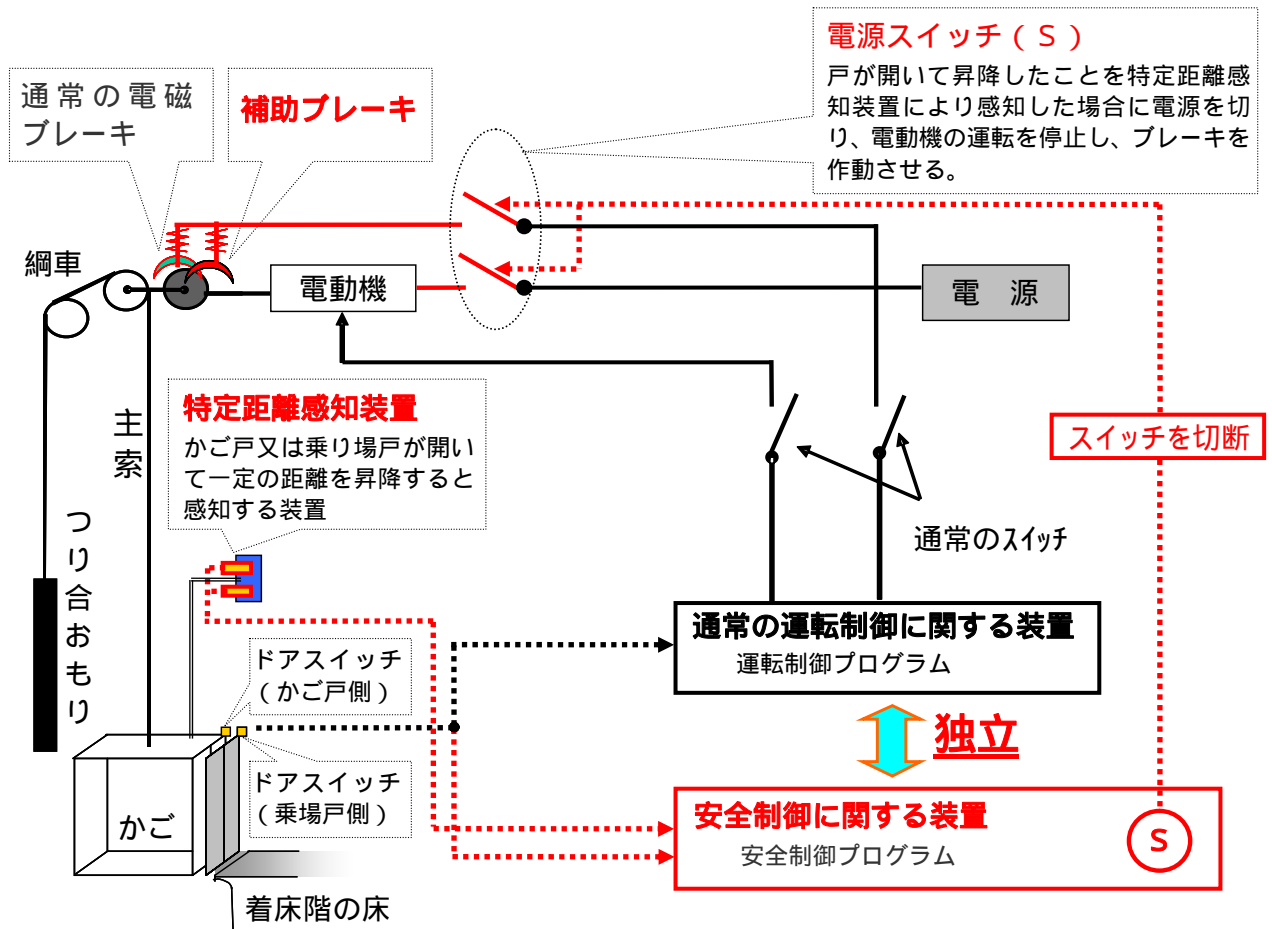


付図7 通常時及び事故発生時のブレーキの作動状況

|           | 通常時  | 事故発生時  |
|-----------|--|--|
| ブレーキ作動状況  |  <p>ブレーキライニングがブレーキドラムと密着している</p>   |  <p>ブレーキライニングが摩耗し、ブレーキライニングとブレーキドラムとの間に部分的に隙間が生じている</p>   |
| プランジャーの状況 | <p>手動ブレーキ開放装置の挿入</p>  <p>ストロークリミッター</p> <p>プランジャーがブレーキ保持側( )に可動できる。</p> <p>挿入できる</p> <p>プランジャーの保持側予備ストロークが残っている</p> | <p>手動ブレーキ開放装置の挿入</p>  <p>ストロークリミッター</p> <p>プランジャーがブレーキ保持側( )に可動できない。</p> <p>挿入できない</p> <p>プランジャーの保持側予備ストロークが残っておらず、プランジャーがストロークリミッターに当たってそれ以上ブレーキの保持側に可動できない</p> |

この図は、事故機を簡略化したものであり実際の事故機の寸法とは異なる。

付図8 戸開走行保護装置の概要



赤で記載部分が戸開走行保護装置として追加された部分

付表1 事故機の製品仕様一覧

|    | 項目                | 製品名、型式                                    | 備考  |
|----|-------------------|---|---|
| 1  | 製品型式              | EPF-28-CO 105                             | 人荷用兼非常用   |
| 2  | 定格積載量             | 1,850kg 定員28名                             |   |
| 3  | 定格速度              | 105m/分(1.75m/秒)                           |   |
| 4  | 電源                | 3相、200V、50Hz                              |   |
| 5  | 誘導電動機             | 3相交流誘導電動機 30kW                            | インバーター駆動定格：30Kw<br>国内調達品(富士電機(株)製)                        |
| 6  | 機械室許容温度           | 最低：0 最高：40                                |   |
| 7  | 運転方式              | 全自動乗合方式                                   |   |
| 8  | 駆動方式              | ロープ式(トラクション式)                             | 径14mm、8本  |
| 9  | ローピング             | 2:1                                       |   |
| 10 | 昇降行程              | 90.60m                                    |   |
| 11 | 停止階数              | 25箇所停止<br>(地上23箇所、地下2箇所)                  |   |
| 12 | かごの大きさ            | 間口 1,800mm<br>奥行 2,150mm<br>出入口高さ 2,100mm | シンドラ-社国内製作品 <sup>注</sup>                                  |
| 13 | ドア形式              | 2枚中央開き<br>間口 1,000mm                      | シンドラ-社国内製作品 <sup>注</sup>                                  |
| 14 | ドアセーフティ装置         | セーフティエッジ・光電管併用                            | セーフティエッジ：国内調達品<br>(NLE(株)製)<br>光電管：海外調達品<br>(セデスAG(スイス)製) |
| 15 | 調速機               | GB32/2<br>ロープブレーキ型                        | シンドラードライブシステム製<br>(スペイン)                                  |
| 16 | かご非常止め            | G11 次第利き式                                 | シンドラードライブシステム製  |
| 17 | バッファ-             | 油式衝撃消散型                                   | 海外調達品<br>(OLEO Int.(イギリス)製)                               |
| 18 | 巻上機               | ウォームギア(W250型)                             | シンドラードライブシステム製  |
| 19 | 減速比               | 3:52                                      |   |
| 20 | 巻上機ブレーキ           | ドラム式(B300型)                               | シンドラードライブシステム製  |
| 21 | ブレーキソレノイド         | 13E型：定格電圧80V±10%<br>定格出力140W<br>定格電流1.75A | NORK社(スペイン)製  |
| 22 | ブレーキライニング         | DB300<br>(アスベストフリー)                       | Furka社(スイス)製  |
| 23 | ブレーキスプリング<br>(ばね) | 線径 6.3mm<br>コイル平均径 32mm<br>圧縮前適正長さ 75mm   | 設定長さ：63mm   |
| 24 | 制御装置              | マイコン制御：CPUZ80                             | シンドラ-社国内製作品 <sup>注</sup>                                  |
| 25 | 制御方式              | 2C-μ-com-FVF-2FO                          |   |
| 26 | 制御ソフトウェア          | ニーモニック(プログラム言語)                           | シンドラ-社国内製作品 <sup>注</sup>                                  |
| 27 | ソフトウェア版           | F5B3A2                                    | 1998年3月17日版   |
| 28 | インバーター            | FRN037VG3                                 | 国内調達品(富士電機(株)製)   |

注：「シンドラ-社国内製作品」とは、自社国内製造拠点又はその協力会社による製作との意味である。

付表2 日本電力サービス社による定期検査成績表

|                             |                               |                           |              |                     |              |    |     |
|-----------------------------|-------------------------------|---------------------------|--------------|---------------------|--------------|----|-----|
| 登録番号                        |                               | ロープ式エレベーター定期検査成績表         |              |                     | 検査年月日        |    |     |
| 整理番号 1977-02                |                               |                           |              |                     | 1977年 9月 27日 |    |     |
| 建物名                         | ミナハイツツ下                       |                           |              |                     | 第 5号機        |    |     |
| 用途                          | 乗用・(人荷・荷物・自動車・寝台)<br>その他(非常用) | 電動機容量                     | 30 kW        | 積載量                 | 1850 kg      | 定員 | 28人 |
| 定格速度                        | 104 m/min                     | 夾測速度                      | 上昇 104 m/min | 下降                  | 104 m/min    |    |     |
| 調速機試験                       | かご側調速機                        |                           |              | つり合いおもり側調速機         |              |    |     |
|                             | 型式                            | (おもり・球)                   |              | (おもり・球)             |              |    |     |
|                             | 過速スイッチ作動速度                    | 122 m/min<br>(定格速度の 116%) | 良・否          | m/min<br>(定格速度の %)  | 良・否          |    |     |
|                             | キャッチ作動速度                      | 132 m/min<br>(定格速度の 126%) | 良・否          | m/min<br>(定格速度の %)  | 良・否          |    |     |
| 非常止め試験                      | かご側非常止め                       |                           |              | つり合いおもり側非常止め        |              |    |     |
|                             | 型式                            | 早ぎき式・次第ぎき式・スラックロープ式       |              | 早ぎき式・次第ぎき式・スラックロープ式 |              |    |     |
|                             | 作動状態                          | 良・否                       |              | 良・否                 |              |    |     |
|                             | レールの状態                        | 良・否                       |              | 良・否                 |              |    |     |
|                             | 非常止めロープの巻残り数(WC)              | 良・否                       |              | 良・否                 |              |    |     |
|                             | 非常止めロープの巻取状態(WC)              | 良・否                       |              | 良・否                 |              |    |     |
|                             | ガバナロープの状態                     | 良・否                       |              | 良・否                 |              |    |     |
| かごの水平度                      | 良・否                           |                           |              |                     |              |    |     |
| 絶縁抵抗測定                      | 測定回路                          |                           |              | 絶縁抵抗値               |              |    |     |
|                             | 発・電動機主回路 (300V以下・300Vを超えるもの)  |                           |              | 100 MΩ              | 良・否          |    |     |
|                             | 制御回路 (150V以下・150Vを超え300V以下)   |                           |              | 5 MΩ                | 良・否          |    |     |
|                             | 信号回路 (150V以下・150Vを超え300V以下)   |                           |              | 5 MΩ                | 良・否          |    |     |
| 照明回路 (150V以下・150Vを超え300V以下) |                               |                           | 100 MΩ       | 良・否                 |              |    |     |
| 主要                          | つり合いおもり底部すき間                  | 220 mm                    |              | 良・否                 |              |    |     |
|                             | 検査時直径寸法                       | 13.8 mm                   |              | 良・否                 |              |    |     |
|                             | 使用時(限界)直径寸法                   | 12.6 mm                   |              | (公称直径寸法×0.9)        |              |    |     |
| 特記事項                        | 番号                            | 内容                        |              |                     |              |    |     |
|                             |                               | 特記事項なし                    |              |                     |              |    |     |
| 昇降機<br>検査資格者                | 認定番号<br>(第 号)                 | 氏名                        |              |                     |              |    |     |

| 登録番号         |                   | ロープ式エレベーター (リニアモーター式<br>エレベーターを除く。) 検査表 |           |      | 検査年月日                 |          |           |
|--------------|-------------------|---|-----------|------|-----------------------|----------|-----------|
| 整理番号 1977-02 |                   |   |           |      | H17年 9月 27日           |          |           |
| 建物名          |                   | シテイハイツクビル                               |           |      | 第 5 号機                |          |           |
| 番号           | 検査項目・装置           | 指摘                                      | 既存<br>不適格 | 番号   | 検査項目・装置               | 指摘       | 既存<br>不適格 |
| 1            | 機械室               |   |           | 4.9  | 錠外し装置                 | (A) B, C | —         |
| 1.1          | 機械室への通路・出入口戸      | (A) C                                   |           | 4.10 | ドアインターロックスイッチ         | (A) C    | —         |
| 1.2          | 機械室内の照明・換気・設備     | (A) B, C                                |           | 4.11 | ドアクローザー               | (A) B, C | —         |
| 1.3          | ※手巻ハンドル等          | (A) C                                   | —         | 4.12 | 乗場の戸及び効居              | (A) B, C | —         |
| 1.4          | ※受電盤・制御盤          | (A) B, C                                | —         | 4.13 | 昇降路周壁                 | (A) B, C | —         |
| 1.5          | ※梯床運搬機            | A, B, C                                 | —         | 4.14 | 昇降路内の耐震対策             | (A) B, C | —         |
| 1.6          | ※減速歯車             | (A) B, C                                | —         | 4.15 | ※移動ケーブル及び取付部          | A, B, C  | —         |
| 1.7          | ※綱車 (巻胴)          | (A) B, C                                | —         | 4.16 | つり合いおもり各部             | (A) B, C | —         |
| 1.8          | ※軸受               | (A) B, C                                | —         | 4.17 | ※つり合いおもり非常止め装置        | A, B, C  | —         |
| 1.9          | ※ブレーキ             | (A) B, C                                | —         | 4.18 | つり合いおもりのつり車           | (A) B, C | —         |
| 1.10         | ※そらせ車             | (A) B, C                                | —         | 4.19 | 戸の開閉装置                | (A) B, C | —         |
| 1.11         | ※電動機              | (A) B, C                                | —         |      |                       |          |           |
| 1.12         | ※電動発電機            | A, B, C                                 | —         | 5    | 乗場                    |          |           |
| 1.13         | 機械室機器の耐震対策        | (A) B, C                                | —         | 5.1  | 乗場ボタン及び表示器            | (A) B, C | —         |
|              |                   |   |           | 5.2  | 光感装置等                 | A, C     | —         |
| 2            | 共通                |   |           | 5.3  | 非常解錠装置                | (A) C    | —         |
| 2.1          | ※かご側              | (A) B, C                                | —         |      |                       |          |           |
| 2.2          | ※つり合いおもり側         | A, B, C                                 | —         | 6    | ピット                   |          |           |
| 2.3          | ※主索及びその取付部        | (A) B, C                                | —         | 6.1  | 緩衝器                   | (A) B, C | —         |
| 2.4          | ※主索の緩み検出装置        | A, B, C                                 | —         | 6.2  | ガバナーロープ用及びその他の張り車     | (A) B, C | —         |
| 2.5          | ※はかり装置            | (A) B, C                                | —         | 6.3  | ピット床                  | (A) B, C | —         |
|              |                   |   |           | 6.4  | 下部ファイナルリミットスイッチ       | (A) C    | —         |
| 3            | かご室               |   |           | 6.5  | かご非常止め装置              | (A) B, C | —         |
| 3.1          | かご室の周壁・天井及び床      | (A) B, C                                | —         | 6.6  | 非常止めワイヤ               | A, B, C  | —         |
| 3.2          | かごの戸及び効居          | (A) B, C                                | —         | 6.7  | かご下綱車                 | A, B, C  | —         |
| 3.3          | かごの戸スイッチ          | (A) C                                   | —         | 6.8  | つり合いロープ (鎖) 及び取付部     | (A) B, C | —         |
| 3.4          | 戸閉め安全装置           | (A) B, C                                | —         | 6.9  | つり合いおもり底部すき間          | (A) B, C | —         |
| 3.5          | 車止め・光電装置等         | (A) C                                   | —         | 6.10 | ※移動ケーブル及び取付部          | (A) B, C | —         |
| 3.6          | かご操作盤及び表示器        | (A) B, C                                | —         | 6.11 | ピット内の耐震対策             | (A) B, C | —         |
| 3.7          | 外部への連絡装置          | (A) B, C                                | —         |      |                       |          |           |
| 3.8          | 停止スイッチ            | (A) C                                   | —         | 7    | 非常用エレベーター             |          |           |
| 3.9          | 用途・積載量・定員等の標識     | (A) C                                   | —         | 7.1  | かご呼び戻し装置              | (A) C    | —         |
| 3.10         | 停燈灯線              | (A) C                                   | —         | 7.2  | 一次消防運転                | (A) C    | —         |
| 3.11         | かご床面と昇降路壁との水平距離   | (A) C                                   | —         | 7.3  | 二次消防運転 (速度: 0.5m/min) | (A) C    | —         |
| 3.12         | トランス室の周壁・天井及び床    | A, B, C                                 | —         | 7.4  | 非常標識及び表示灯             | (A) C    | —         |
|              |                   |   |           | 7.5  | 予備電線確認                | (A) C    | —         |
| 4            | かご上               |   |           |      |                       |          |           |
| 4.1          | かご上安全スイッチ         | (A) C                                   | —         | 8    | その他                   |          |           |
| 4.2          | 上部ファイナルリミットスイッチ   | (A) C                                   | —         | 8.1  | 地震時管制運転装置             | (A) C    | —         |
| 4.3          | ※頂部留車             | A, B, C                                 | —         | 8.2  | 火災時管制運転装置             | (A) C    | —         |
| 4.4          | ガバナーロープ           | (A) B, C                                | —         | 8.3  | 停電時管制運転装置             | A, C     | —         |
| 4.5          | 非常放出口             | (A) B, C                                | —         | 8.4  | 乗場戸の遮煙構造              | (A) C    | —         |
| 4.6          | ※かごのガイドシュー (ローラー) | (A) B, C                                | —         |      |                       |          |           |
| 4.7          | かごつり車             | (A) B, C                                | —         |      |                       |          |           |
| 4.8          | ガイドレール・ブラケット      | (A) B, C                                | —         |      |                       |          |           |

(注意)

- 1 番号欄①の指摘Aは指摘なし、Bは指摘なし (要注釈)、Cは指摘ありの状態を、番号欄②の指摘Aは良好、Bは要注釈、Cは要修理の状態を表す。いずれも指摘欄の該当箇所を○で囲み、B、Cの場合は、定期検査成績表の特記事項欄に注記すること。また、Cの指摘ありで既存不適格に該当する場合、「既存不適格」欄に「レ」マークを入れること。
- 2 番号欄③印は、当該基準法に基づき特定行政庁に報告すべき検査項目・装置を表す。
- 3 検査項目・検査箇所印は、原動方式・機種により試験の有無又は試験値範囲が異なるものを示す。検査はその設け場所で行うこと。
- 4 不要事項は抹消すること。

付表3 事故発生前に発生した不具合

| NO | 発生日月              | 内 容 <sup>(注1)</sup>                       | 分類 <sup>(注2)</sup> | 原 因 <sup>(注3)</sup>                                 |
|----|-------------------|---|--------------------|---|
| 1  | 平成 15 年 4 月 2 日   | 天井・ガラスの歪み発見。(*)                           | G                  |   |
| 2  | 平成 15 年 5 月 8 日   | 4号機に異常音発生。                                | E                  | 扉開閉用センサーの配線が切れた音                                    |
| 3  | 平成 15 年 10 月 15 日 | 地震により4、5号機停止。                             | B                  |   |
| 4  | 平成 15 年 12 月 5 日  | 5号機異常音発生。                                 | E                  |   |
| 5  | 平成 15 年 12 月 15 日 | 地下1階手前でストップ。(*)                           | C                  | ドアスイッチの接触不良   |
| 6  | 平成 15 年 12 月 17 日 | 4号機・地下1階着時に異音。ドア開かず                       | C                  |   |
| 7  | 平成 15 年 12 月 18 日 | 4号機・地下1階着前に停止。再度B1のボタンを押すと始動。地下1階着時に段差発生。 | C                  |   |
| 8  | 平成 15 年 12 月 19 日 | 地下1階着時に段差発生。(*)                           | C                  |   |
| 9  | 平成 15 年 12 月 20 日 | 段差調整。(*)                                  | C                  |   |
| 10 | 平成 15 年 12 月 21 日 | 時々、地下1階ドア開かず。SD近接SW取替。(SW スイッチ)(*)        | C                  |   |
| 11 | 平成 15 年 12 月 22 日 | 1階～地下1階間でダウン。時々停止することがある。(*)              | C                  | ケーブル内操作回路の断線  |
| 12 | 平成 16 年 3 月 18 日  | 11階にて下降ボタンを押しても停止せず。(*)                   | C                  |   |
| 13 | 平成 16 年 10 月 17 日 | 故障発生。17階にて閉じ込め。(居住者)(*)                   | C                  |   |
| 14 | 平成 16 年 11 月 6 日  | ブレーキ異常により、5号機停止。                          | C                  | ブレーキの作動不具合  |
| 15 | 平成 16 年 11 月 7 日  | 4号機、1階にて扉開ストップ。                           | C                  | 非常呼び戻しボタンが押されていたため                                  |
| 16 | 平成 16 年 11 月 7 日  | 5号機、地下1階にて扉開せず。到着時正常運転。再現できず。             | C                  | ドアスイッチの接触不良   |
| 17 | 平成 16 年 11 月 8 日  | 4、5号機、総合点検作業実施。ブレーキ作動状況を再度確認。             | G                  |   |
| 18 | 平成 16 年 11 月 11 日 | 早朝、地下1階着時、しばらくドアが開かず。(*)                  | C                  |   |
| 19 | 平成 16 年 11 月 12 日 | 地下1階到着時、ドア開かず。(*)                         | C                  | テールコードの接触不良   |
| 20 | 平成 16 年 11 月 13 日 | 5号機、地下1階着時、ドア開かず。                         | C                  | ドアモーターカーボンの接触不良                                     |
| 21 | 平成 16 年 11 月 25 日 | エレベーターかご内に剥がれ。修理。(*)                      | G                  |   |
| 22 | 平成 17 年 2 月 18 日  | トラブル有り。(*)                                | G                  |   |
| 23 | 平成 17 年 4 月 25 日  | 5号機、給油器の油不足による異音発生。                       | E                  | 給油器の油不足   |
| 24 | 平成 17 年 6 月 7 日   | 非常呼び戻しボタン割れ。6月21日、点検時に交換(*)               | A                  |   |
| 25 | 平成 17 年 7 月 23 日  | 地震により4、5号機停止。                             | B                  |   |
| 26 | 平成 17 年 9 月 19 日  | 停電検知器の配線不良調整時に、4、5号機停止。                   | D                  | 停電検知器の配線不良調整時のミスによる停電                               |
| 27 | 平成 17 年 11 月 24 日 | 5号機、振動発生。その後、閉じ込め発生                       | E                  | ピット内につり合ロープガイドローラーが走行中につり合ロープを巻き込み噛んだ状態になり、かごを停止させた |

|    |             |  |   |   |
|----|-------------|--|---|---|
| 28 | 平成17年12月2日  | 5号機、23階着前に、振動発生。下り4~5階間で擦れるような異音。                                    | E | 振動は、モーターの振動がロープを伝わったため<br>異音は、つり合ロープのねじれにより走行中に揺れが生じたため |
| 29 | 平成17年12月29日 | 4号機、上下異音がする。   | E | そらせ車にロープ油とごみが付着し、固まりロープに振動が伝わったため                       |
| 30 | 平成17年12月31日 | 5号機、18階から上昇時、異音・振動発生。  | E | ピット内調速機ロープ用張り車に異物が挟まっていたため                              |
| 31 | 平成18年1月11日  | 平成17年7月23日に発生した地震以降、運転中の振動、異音、緊急停止、閉じ込めが多発しており、不安であるとの居住者からの申し立て。(*) | G |   |
| 32 | 平成18年1月29日  | 5号機、地下1階着時、扉が開かないと、エレベーター内から防災センターに連絡有り。                             | C | テールコード断線  |
| 33 | 平成18年2月1日   | 5号機、4階で停止。   | C |   |
| 34 | 平成18年2月2日   | 地下1階扉不具合修理。4、5号機停止にして、部品交換。  | C |   |
| 35 | 平成18年2月4日   | 5号機内の鏡に引っ掻き傷やいたずら書き。   | G |   |
| 36 | 平成18年2月7日   | 4号機、13階で呼び出しても停止しない。   | C |   |
| 37 | 平成18年3月6日   | 5号機、3~4階付近でカゴと吊ロープの接触による異音発生。  | E | ピット内コンペンロープガイドアングル変形                                    |
| 38 | 平成18年3月24日  | 5号機、引越し業者が、ダンボールを引っ掛けたため、非常装置作動。5~6階間で停止。                            | G | 引越し業者が扉にダンボールを挟み作業しており、扉が閉って動きだしたので、ダンボールを無理に引き抜いたため停止  |
| 39 | 平成18年4月15日  | 冷却ファン劣化による5号機異音発生  | E | 経年劣化  |
| 40 | 平成18年4月21日  | 4、5号機の巻き上げ時の音が大きい  | E |   |
| 41 | 平成18年4月25日  | 21階エレベーター乗り場の、押しボタンカバーに亀裂。(*)  | A |   |
| 42 | 平成18年5月9日   | 5号機、下降走行中に異音。  | E | レールのオイル不足   |
| 43 | 平成18年5月26日  | 4号機、13階で扉が閉まりきる時の音が大きい。  | E |   |

注1：内容は、住宅公社が、平成15年4月から平成18年5月までにシティハイツ竹芝のエレベーター（事故機（5号機）及び隣接機（4号機））において発生した不具合についてまとめたもの。（「シティハイツ竹芝エレベーター事故調査中間報告書（第1次）」（平成18年8月14日港区シティハイツ竹芝事故調査委員会））

(\*)印がついている項目は、4号機か5号機かの判別不明

注2：分類は、国土交通省が不具合の内容をもとに類型化したもの。

不具合内容の分類

A：運行制御に影響のない部品の損傷

B：地震による緊急停止

C：着床位置ずれ・目的階不停止・閉じ込め

D：保守点検が適切に行われなかったために発生した不具合

E：異常音・異常振動

F：ボタンの異常点滅

G：その他

注3：原因は、国土交通省が当時のエレベーター保守管理業者等から入手した情報によるもの。

付表4 事故発生後に隣接機で発生した不具合

| NO | 発生年月日             | 内 容 <sup>(注1)</sup>   | 分類 <sup>(注2)</sup> | 原 因 <sup>(注3)</sup>           |
|----|-------------------|---|--------------------|-------------------------------|
| 1  | 平成 18 年 7 月 12 日  | 10 階から降下中、安全装置が作動し、10 階と 9 階の間で停止した。  | C                  | ガイドレールと非常止め装置に付着した汚れ          |
| 2  | 平成 18 年 8 月 5 日   | 8 階に到着した際 20 cm の段差が発生した。   | C                  |                               |
| 3  | 平成 18 年 8 月 21 日  | 18 階及び 20 階に到着した際 1.5 ~ 2 cm の段差が発生した。  | C                  |                               |
| 4  | 平成 18 年 9 月 15 日  | 19 階でドアが開かないため、20 階に行ったところ、ドアが開いた。  | C                  |                               |
| 5  | 平成 18 年 9 月 27 日  | 11 階でドアが開かないため、12 階に行ったところ、ドアが開いた。  | C                  |                               |
| 6  | 平成 18 年 10 月 15 日 | 21 階に到着した際 15 cm の段差が発生した。  | C                  |                               |
| 7  | 平成 18 年 10 月 17 日 | 16 階でドアが開かないため、17 階に行ったところ、ドアが開いた。  | C                  |                               |
| 8  | 平成 18 年 10 月 18 日 | 22 階でドアが開かないため、23 階に行ったところ、ドアが開いた。  | C                  | インバーターの異常又は減速位置検出スイッチないし配線の異常 |
| 9  | 平成 18 年 10 月 18 日 | 13 階に到着した際 30 cm の段差が発生した。  | C                  |                               |
| 10 | 平成 18 年 10 月 23 日 | 16 階及び 18 階で、1 回のボタン操作ではドアが閉じず、3 回目のボタン操作でドアが閉じた。   | C                  |                               |
| 11 | 平成 18 年 10 月 24 日 | 8 階から上昇し、9 階に到着した際 6 cm の段差が発生した。   | C                  |                               |
| 12 | 平成 18 年 10 月 29 日 | 22 階から降下し、20 階に到着した際 15 cm の段差が発生した。  | C                  |                               |
| 13 | 平成 18 年 10 月 31 日 | 停止予定の 17 階ではドアが開かず、22 階に行ったところ、ドアが開いた。  | C                  |                               |
| 14 | 平成 18 年 11 月 2 日  | 地下 1 階から上昇し、17 階に到着した際 8 cm の段差が発生した。   | C                  |                               |
| 15 | 平成 18 年 11 月 2 日  | 停止予定の 22 階ではドア開かず、降下を始めたため 15 階のボタンを押したところ、15 階に停止した。   | C                  |                               |
| 16 | 平成 18 年 11 月 3 日  | 16 階から降下し、1 階に到着した際 12 cm の段差が発生した。   | C                  |                               |
| 17 | 平成 18 年 11 月 3 日  | 21 階から降下し、地下 1 階に到着した際 14 cm の段差が発生した。  | C                  |                               |
| 18 | 平成 18 年 11 月 4 日  | 9 階から 22 階へ上昇中、停止予定外の 18 階に停止した。  | C                  |                               |
| 19 | 平成 18 年 11 月 4 日  | 16 階に到着後、ボタン操作をしていないのに上昇し、18 階に到着した。18 階到着後、ボタン操作をしていないのに降下し、17 階に到着した。   | C                  |                               |
| 20 | 平成 18 年 11 月 4 日  | 22 階のボタンを押した際、障害者用階数ボタン（階数は確認できず）が点滅した。数分後 21 階のボタンを押した際、障害者用階数ボタン（8 階）が点滅した。さらに 1 ~ 2 分後、21 階のボタンを押した際、障害者用階数ボタン（13 階）が点滅した。 | F                  |                               |



|     |                   |   |   |  |
|-----|-------------------|---|---|--|
| 2 1 | 平成 18 年 11 月 4 日  | 1 3 階から降下し、停止予定の 1 2 階には止まらず通過し、1 階に到着した。                             | C |  |
| 2 2 | 平成 18 年 11 月 4 日  | 1 6 階から 1 階へ降下中、停止予定外の 1 4 階に停止した。                                    | C |  |
| 2 3 | 平成 18 年 11 月 4 日  | 2 2 階から降下し、1 6 階に到着した際 2 3 cm の段差が発生した。                               | C |  |
| 2 4 | 平成 18 年 11 月 5 日  | 2 2 階のボタンを押したところ、障害者用階数ボタン（2 1 階）が点灯し、2 1 階に到着した。その後、2 2 階に到着した。      | F |  |
| 2 5 | 平成 18 年 11 月 6 日  | 地下 1 階で 1 5 階のボタンを押したが、上昇せずに降下し、地下 2 階に到着した。その後、1 5 階に到着した。           | C |  |
| 2 6 | 平成 18 年 11 月 6 日  | 地下 1 階で 1 5 階のボタンを押したが、上昇せずに降下し、地下 2 階に到着した。その後、1 5 階に到着した。           | C |  |
| 2 7 | 平成 18 年 11 月 8 日  | 点検作業員が、機械室で点検中に作業を誤り、降下中のエレベーターが 2 2 階と 2 1 階の間に停止（3 分間）した。           | D |  |
| 2 8 | 平成 18 年 11 月 9 日  | 1 2 階から 1 階に降下中、停止予定外の 6 階に停止しドアが開いた。その後 1 階に到着した。                    | C |  |
| 2 9 | 平成 18 年 11 月 15 日 | 1 6 階から 2 3 階へ上昇中、安全確保のため 2 2 階に停止することとしたが、2 2 階に到着した際 7 cm の段差が発生した。 | C |  |

注 1：内容は、港区が、事故後、平成 18 年 7 月 12 日から平成 18 年 11 月 15 日までに隣接機（4 号機）で発生した不具合についてまとめたもの。

注 2：分類は、国土交通省が不具合の内容をもとに類型化したもの。

不具合内容の分類

- A：運行制御に影響のない部品の損傷
- B：地震による緊急停止
- C：着床位置ずれ・目的階不停止・閉じ込め<sup>( )</sup>
- D：保守点検が適切に行われなかったために発生した不具合
- E：異常音・異常振動
- F：ボタンの異常点滅
- G：その他

( ) 上記のうち、C（「着床位置ずれ・目的階不停止・閉じ込め」）は、次のように分類できる。

C1：「着床位置ずれ」 11 件  
（NO. 2, 3, 6, 9, 11, 12, 14, 16, 17, 23, 29）  
C2：「目的階不停止」 7 件  
（NO. 18, 19, 21, 22, 25, 26, 28）  
C3：「目的階で戸が開かない」 7 件  
（NO. 4, 5, 7, 8, 10, 13, 15）  
C4：「閉じ込め」 1 件  
（NO. 1）

注 3：原因は、国土交通省が港区から入手した情報によるもの。

付表5 ロープ式エレベーターのブレーキの検査事項、検査方法及び判定基準  
(平成20年国土交通省告示283号(抄))

| 検査事項   | 検査方法   | 判定基準  |
|--|--|---|
| 油の付着の状況  | 目視により確認する。   | ドラム又はディスクのパッドしゅう動面に制動力又は保持力に影響を与える程度の油が付着していること。ただし、ディスクのパッドしゅう動面を目視により確認できないものにあつては、ディスク外周部に油が付着していること。  |
| 取付けの状況   | 目視及び触診により確認する。   | 取付けが確実でないこと又は可動部の給油が不十分であること。   |
| 制動力の状況   | かごの無積載上昇時(巻胴式にあつてはかごの無積載下降時)のブレーキの制動を確認する。   | ブレーキが作動しないこと又はかごが停止しないこと。   |
| 保持力の状況   | 次に掲げるいずれかの方法により確認する。<br>イ ブレーキをかけた状態において、トルクレンチにより確認する。<br>ロ 無積載運転時のブレーキの制動距離を確認する。<br>ハ ブレーキをかけた状態において、モーターにトルクをかけ確認する。<br>ニ かごに積載荷重の1.25倍(平成12年建設省告示第1415号第2号に規定するフォークリフト等がかごの停止時にのみ乗り込む乗用及び寝台用エレベーター以外のエレベーターにあつては、1.5倍)の荷重を加え確認する。 | 平成12年建設省告示第1429号第1第2号の規定に適合しないこと。   |
| パッドの残存厚みの状況                                      | 製造者が指定する方法により確認する。ただし、製造者が検査方法を指定していない場合にあつては、パッドの残存厚みを測定し、前回の定期検査時からのパッドの摩耗量を確認する。  | イ パッドの摩耗が是正が必要な状態として製造者が定める基準を超えていること。ただし、製造者が検査方法を指定していない場合にあつては、パッド以外の部分がドラム又はディスクに接触していること。<br>ロ パッドの摩耗が重点的な点検が必要な状態として製造者が定める基準を超えていること。(製造者がパッドの厚みについて是正が必要な状態の基準を定めており、かつ重点的な点検が必要な状態の基準を定めていない場合においては、電気制動タイプのものにあつては是正が必要な状態として製造者が定める基準値の1.1倍以下、ブレーキ制動タイプのものにあつては是正が必要な状態として製造者が定める基準値の1.2倍以下であること。)ただし、製造者が検査方法を指定していない場合は、パッド以外の部分がドラム又はディスクに接触するまでの残存厚みが前回の定期検査時からの摩耗量の1.2倍以下であること。 |
| パッドとドラム及びディスクとの接触の状況(同心軸上にて回転するパッドにより制動するものを除く。) | 聴診により確認する。   | 走行中にパッドとドラム又はディスクが接触していること。   |
| ブレーキ制動時のブランジャーの状況                                | かごを保持している状態において目視又は触診により確認する。  | ブランジャーが他の機器等と干渉していること又はブランジャーの余裕ストロークがないこと。   |
| ブレーキコイルの発熱の状況                                    | 触診により確認する。   | ブレーキコイルに異常な発熱があること。   |
| 構成機器の作動の状況                                       | 目視、聴診及び触診により確認する。  | 作動時に異常音若しくは異常な振動があること又は作動が円滑でないこと。  |
| 摩耗粉の状況(電気制動タイプのものに限る。)                           | ブレーキ周囲の摩耗粉を目視により確認する。  | パッドの摩耗粉があること。   |
| 作動時の状況(電気制動タイプのものに限る。)                           | ブレーキ制動時の状態を目視及び聴診により確認する。  | 電気制動により停止速度に達する前にパッドとドラムがしゅう動していること。  |

## 写真1 ブレーキ部分の部品（その1）



事故機（5号機：右側）のブレーキライニングの厚み：約6 mm  
隣接機（4号機：左側）のブレーキライニングの厚み：約7.6 mm



プランジャーとヨーク



コイル

平成20年12月3日の実機調査時に撮影

## 写真1 ブレーキ部分の部品（その2）



ブレーキドラムの左端近辺に黒い筋状の傷が一周している。



ブレーキアーム（ブレーキシュー一体型）

平成20年12月3日の実機調査時に撮影

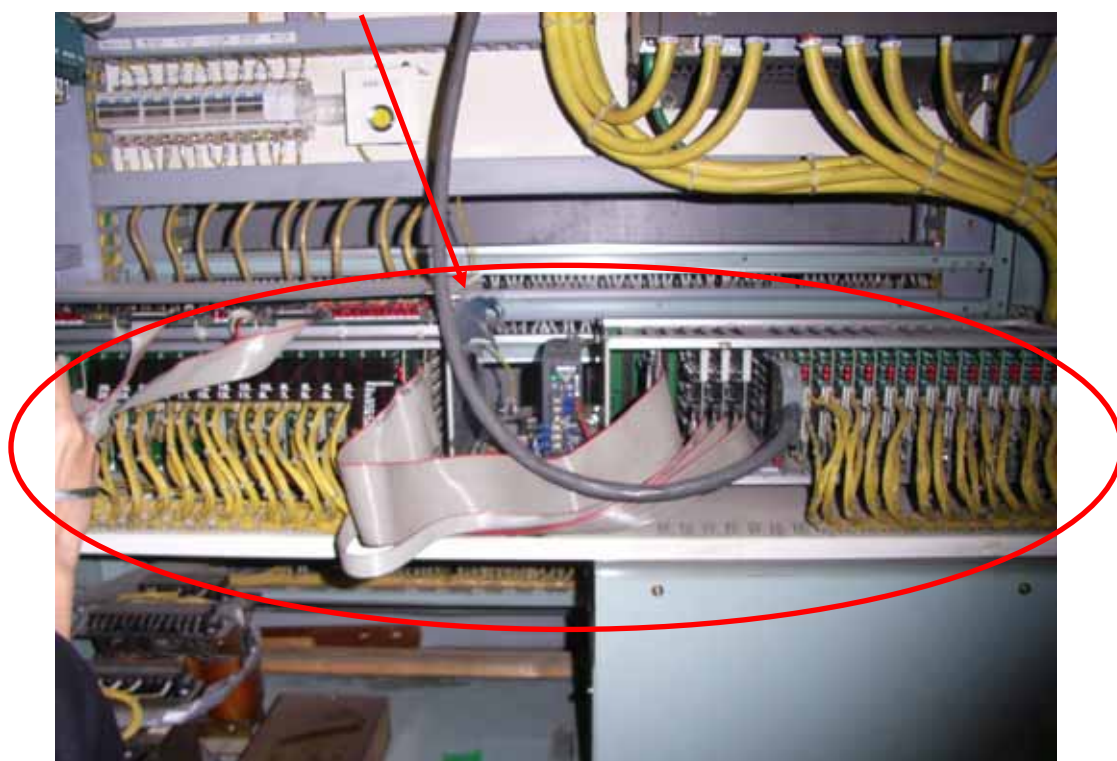


写真2 制御盤



マイコン装置

インバーター



2つのマイコン装置がフラットケーブルで接続されている。  
(フラットケーブルは固定されておらず、静電シールドもされていない)

平成20年12月3日の実機調査時に撮影

### 写真3 綱車、ギアボックス、マシンベッド



綱車（直径：900mm、溝形状：U溝アンダーカット付）主索径：14mm



綱車軸



ギアボックスの外側には、オイル汚れ及びブレーキライニングの摩耗粉と思われる黒い粉が付着していた。



マシンベッドには、オイル汚れ及びブレーキライニングの摩耗粉と思われる黒い粉が付着していた。

平成20年12月3日の実機調査時に撮影

